

Air724UG

硬件设计手册

版本号: V3.6

发布日期: 2024.10.25



上海合宙通信科技有限公司为客户提供最及时、最全面的服务，如需任何帮助，请随时联系我司，联系方式如下：

上海合宙通信科技有限公司

地址：上海市浦东新区盛大天地源创谷一号楼 101

电话：+86-021-63350635

邮箱：luat@openluat.com

官网：<https://www.openluat.com/>

社区：<https://doc.openluat.com/>

警示：

上海合宙通信科技有限公司提供该文档内容用以支持其客户的产品设计，客户须按照文档中提供的规范、参数来设计其产品。由于客户设计或操作不当而造成的人身伤害或财产损失，本公司不承担任何责任。该文档可满足本手册规定技术条件下大多数应用性设计场景需求，如有特殊需求，请与我司技术部门联系。我司有权对该文档进行不定期持续性更新。

请访问合宙官网和社区来获取最新版本的文档：

Air724UG 硬件设计手册：<https://doc.openluat.com/article/383>

Air724UG 硬件资料：https://doc.openluat.com/wiki/21?wiki_page_id=2055

Air724UG 应用手册：https://doc.openluat.com/wiki/21?wiki_page_id=1921

版权声明：

本文档版权属于上海合宙通信科技有限公司所有，保留一切权利。

修改记录:

版本号	修改记录	日期	作者
V0.1	新建	2020-2-14	Loukanghua
V1.0	发布第一版	2020-2-26	Loukanghua
V1.1	更新管脚图	2020-3-4	Loukanghua
V1.2	增加 SIM0 和 SIM1 接口的使用说明	2020-3-19	Loukanghua
V1.3	更新 GPIO 上电状态	2020-3-31	Loukanghua
V1.4	增加 UART2 开机 log 的说明	2020-4-7	Loukanghua
V1.5	第 56 脚只能用作 LCD_RST, 不能用作 GPIO 或飞行模式控制	2020-4-16	Loukanghua
V1.6	增加功耗数据, 并修正了一些错误	2020-5-7	Loukanghua
V1.7	增加了 GPIO_13 的使用说明	2020-5-8	Loukanghua
V1.8	修改 USB_BOOT 管脚的描述	2020-6-24	Loukanghua
V1.9	更新灵敏度指标数据	2020-7-7	Loukanghua
V2.0	更新框图	2020-7-14	Loukanghua
V2.1	删除 GPIO_16, 更新耳机参考电路	2020-8-7	Loukanghua
V2.2	Air723UG 停产, 删除有关 Air723UG 的资料	2020-11-9	Loukanghua
V2.3	GPIO_7 被模块内部占用, 删除 GPIO_7	2021-4-2	Loukanghua
V2.4	更新 3.4.1.2 上电开机 章节	2021-6-2	Loukanghua
V3.0	大版本更新, 增加了 Luat 应用的参考电路	2021-6-27	Loukanghua
V3.1	更新实网长连接功耗数据	2021-7-7	Loukanghua
V3.2	更新 RESET 时序图	2021-7-15	Loukanghua
V3.3	增加 SPI2, 更新 VMMC 管脚的上电状态说明	2021-9-22	Loukanghua
V3.4	修改工作温度前后不统一问题	2022-12-08	Loukanghua

V3.5	修改 CAM_SIO 和 CAM_SI1 管脚描述缺少字母	2024-6-17	Mamengyang
V3.6	删除不支持的型号	2024-10-25	shenyuanyuan

Luat

上海合宙通信

目录

1. 绪论.....	7
1. 综述.....	8
2.1 型号信息.....	8
2.2 主要性能.....	9
2. 应用接口.....	11
2.1. 管脚描述.....	11
2.2. 工作模式.....	23
2.3. 电源供电.....	23
2.3.1. 模块电源工作特性.....	23
2.3.2. 减小电压跌落.....	24
2.3.3. 供电参考电路.....	24
2.4. 开关机.....	26
2.4.1. 开机.....	26
2.4.2. 关机.....	29
2.4.3. 复位.....	30
2.5. 串口.....	31
2.5.1. UART1.....	31
2.5.2. UART2.....	32
2.5.3. UART3.....	33
2.5.4. HOST UART.....	33
2.5.5. ZSP UART.....	33
2.5.6. 串口连接方式.....	33
2.5.7. 串口电压转换.....	34
2.6. USB 接口.....	36
2.7. USB 下载模式.....	38
2.8. I2C.....	38
2.9. 标准 SPI.....	40
2.10. SPI LCD.....	42
2.11. SPI CAMERA.....	44
2.12. KEYPAD.....	45
2.13. SDIO.....	47
2.14. SIM 卡接口.....	48
2.14.1. SIM 接口.....	48
2.14.2. SIM0 和 内置贴片 SIM 卡 切换逻辑.....	49
2.14.3. SIM 接口参考电路.....	50
2.15. 音频接口.....	51
2.15.1. 防止 TDD 噪声和其它噪声.....	51
2.15.2. 麦克风接口.....	52
2.15.3. 耳机接口.....	52
2.15.4. 听筒输出接口.....	55

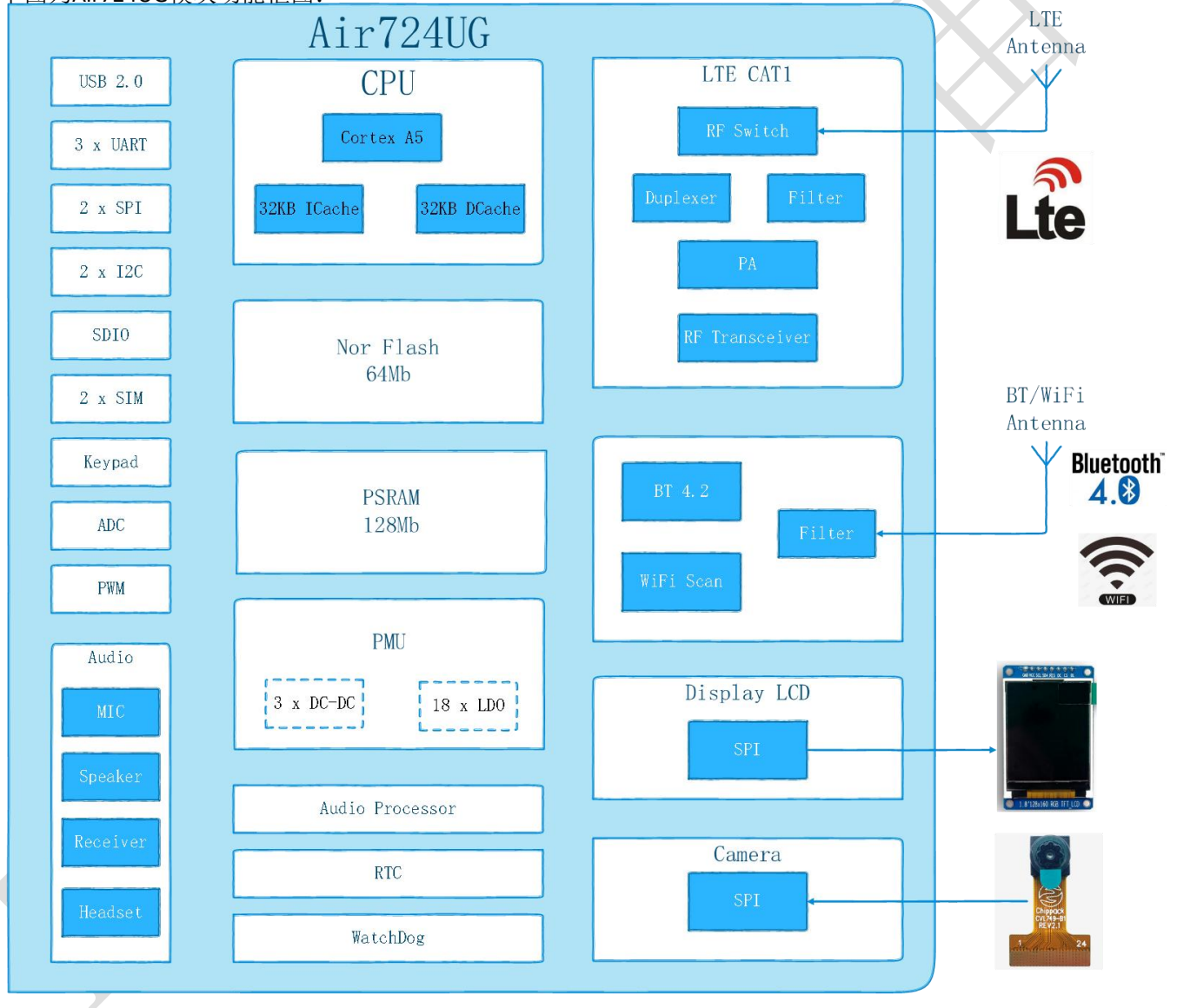
2.15.5. 喇叭输出接口.....	56
2.16. LDO 输出.....	59
2.17. PWM.....	60
2.18. ADC.....	61
2.19. AT 固件功能管脚.....	62
2.19.1. WAKEUP_OUT.....	62
2.19.2. AP_WAKEUP_MODULE.....	64
2.19.3. 状态指示灯.....	64
2.20. 省电功能.....	65
2.20.1. 最少功能模式/飞行模式.....	65
2.20.2. 睡眠模式(慢时钟模式).....	66
2.21. 模式切换汇总.....	67
3. 射频接口.....	68
3.1. 射频参考电路.....	68
3.2. RF 输出功率.....	69
3.3. RF 传导灵敏度.....	69
3.4. 工作频率.....	70
3.5. 推荐 RF 焊接方式.....	71
4. 电器特性, 可靠性, 射频特性.....	72
4.1. 绝对最大值.....	72
4.2. 推荐工作条件.....	72
4.3. 工作温度.....	72
4.4. 功耗.....	73
4.4.1. 模块工作电流.....	73
4.4.2. 实网模拟长连接功耗.....	74
4.5. 静电防护.....	76
5. 模块尺寸图.....	77
5.1. 模块外形尺寸.....	77
5.2. 推荐 PCB 封装.....	78
6. 存储和生产.....	79
6.1. 存储.....	79
6.2. 生产焊接.....	79
7. 术语缩写.....	81

1. 绪论

Air724UG是一款基于紫光展锐UIS8910DM平台设计的LTE Cat 1无线通信模组。支持FDD-LTE/TDD-LTE的4G远距离通讯和Bluetooth近距离无线传输技术，支持 WiFi Scan 和 WiFi 定位，支持VoLTE、Audio、Camera、LCD、Keypad等功能。另外，模组提供了USB/UART/SPI/I2C/SDIO等通用接口满足IoT行业的各种应用诉求。

Air724UG 支持Luat二次开发。

下图为Air724UG模块功能框图：



图表 1：功能框图

1. 综述

2.1 型号信息

表格 1: 模块型号列表

型号	Air724UG-NFM	Air724UG-NFC
LTE-FDD	B1/B3/B5/B8	B1/B3/B5/B8
LTE-TDD	B34/B38/B39/B40/B41	B34/B38/B39/B40/B41
VOLTE	支持	支持
Camera	支持	支持
模拟语音	支持	支持
贴片 SIM 卡	<i>无内置贴片 SIM 卡</i>	<i>无内置贴片 SIM 卡</i>
蓝牙	支持	不支持
WiFi scan	支持	不支持
模块尺寸	24*24mm	24*24mm
封装	邮票孔+LGA	邮票孔+LGA
备注	替代 Air724UG-NA, 相比 Air724UG-NA 增加了第 115 脚 RGB_IB0	替代 Air724UG-NAT, 相比 Air724UG-NAT 增加了第 115 脚 RGB_IB0

2.2 主要性能

表格 2：模块主要性能

特征	说明
CPU	<ul style="list-style-type: none">◆ Cortex A5 @ 500MHz◆ 32KB ICache and 32KB DCache
Flash	<ul style="list-style-type: none">◆ Nor Flash 64Mb
RAM	<ul style="list-style-type: none">◆ PSRAM 128Mb
支持频段	<ul style="list-style-type: none">◆ LTE-FDD: B1/B3/B5/B8◆ LTE-TDD: B34/B38/B39/B40/B41
发射功率	<ul style="list-style-type: none">◆ LTE-FDD: Class3(23dBm+-2dB)◆ LTE-TDD: Class3(23dBm+1/-3dB)
供电	<ul style="list-style-type: none">◆ VBAT 3.3V ~ 4.3V, 典型值3.8V
LTE 特性	<ul style="list-style-type: none">◆ 最大支持non-CA CAT1◆ 支持VOLTE◆ 支持1.4~20MHz射频带宽◆ LTE-FDD: 最大上行速率 5Mbps, 最大下行速率 10Mbps◆ LTE-TDD: 上下行配置1 最大上行速率 4Mbps, 最大下行速率 6Mbps◆ LTE-TDD: 上下行配置2 最大上行速率 2Mbps, 最大下行速率 8Mbps
蓝牙	<ul style="list-style-type: none">◆ 支持 Bluetooth 4.2(BR/EDR)
WiFi Scan	<ul style="list-style-type: none">◆ 支持WiFi 热点扫描和 WiFi 定位
网路协议特性	<ul style="list-style-type: none">◆ 已支持 TCP/UDP/PPP/FTP/HTTP/NITZ/CMUX/NDIS/NTP/HTTPS/PING/FTPS/FILE/MQTT
USIM 卡接口	<ul style="list-style-type: none">◆ 支持USIM/SIM卡: 1.8V和3V◆ 支持双卡单待
USB 接口	<ul style="list-style-type: none">◆ 支持 USB 2.0 High speed (只支持从模式), 数据传输速率最大到 480Mbps◆ 用于AT指令、数据传输、软件调试、软件升级◆ USB 虚拟串口驱动: 支持Windows 7/8.1/10, Linux 2.6.x/3.x/4.1, Android 4.x/5.x/6.x/7.x 等操作系统下的 USB 驱动

串口	UART1: <ul style="list-style-type: none"> ◆ 通用串口，可用于AT命令和数据传输 ◆ 最大波特率921600bps，默认波特率自适应9600-115200bps ◆ 支持硬件流控（RTS/CTS） UART2: <ul style="list-style-type: none"> ◆ 用于射频校准，同时还用于和内部蓝牙通信 UART3: <ul style="list-style-type: none"> ◆ 通用串口 HOST UART: <ul style="list-style-type: none"> ◆ 用于输出调试信息 ZSP UART: <ul style="list-style-type: none"> ◆ 用于输出调试信息
SPI Camera	◆ 支持
SPI LCD	◆ 支持
I2C	◆ 支持
SDIO	◆ 支持
Audio	◆ 支持两路模拟输入 ◆ 支持三路模拟输出
键盘	◆ 支持6*6扫描键盘
RTC	◆ 支持
WatchDog	◆ 支持
天线接口	◆ 一个LTE天线接口 ◆ 一个BT/WiFi scan 天线接口
温度范围	◆ 正常工作温度：-35° C~+75° C ◆ 极限工作温度：-40° C~+85° C
RoHS	◆ 所有器件完全符合RoHS标准
物理特性	◆ 尺寸：24mm*24mm*2.3mm ◆ 重量：约2.6g
封装	◆ 117个管脚，实际可用管脚详见管脚图

2. 应用接口

模块采用LCC封装，117个SMT焊盘管脚，以下章节将详细阐述Air724UG各接口的功能

2.1. 管脚描述

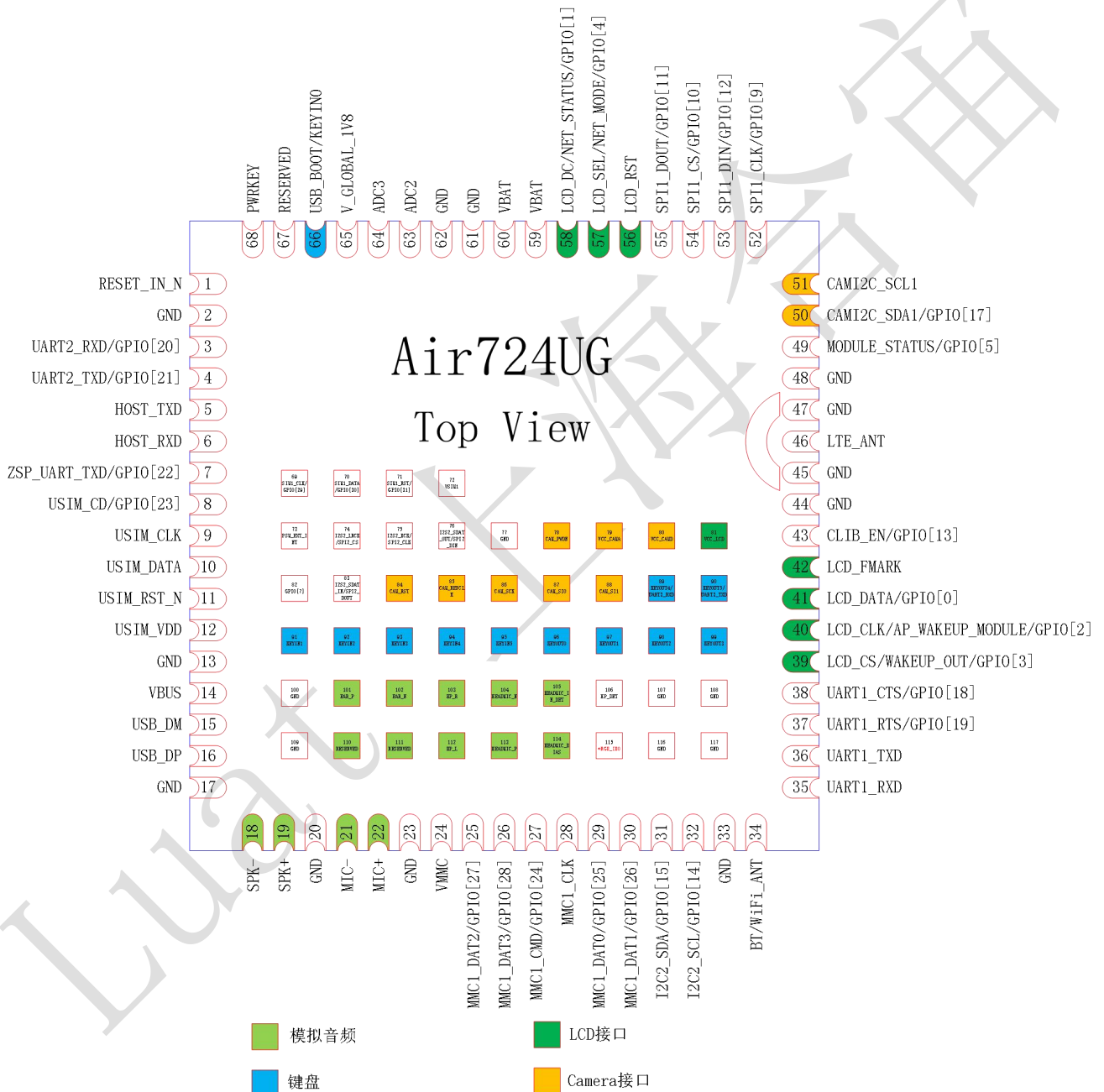


图2: Air724UG 管脚排列图 (正视图)

表格 3: 管脚描述

Pin Number	Pin Name	Type	Power Domain	Discription	Remark	At Reset (H/L/Hiz)		After Reset (H/L/Hiz)		Pull-up	Pull-Down
1	RESET_IN_N	DI	VBAT	模块复位输入，低有效；内部上拉到 VBAT	1. 请注意此复位管脚内部上拉到 VBAT，而不是上拉到 V_GLOBAL_1V8 2. 如果不使用，请保持悬空	INPUT	H	INPUT	H		
2	GND			模块参考地							
3	UART2_RXD	DI	V_GLOBAL_1V8	UART2 接收数据	不用则悬空	INPUT	L	OUTPUT	L	20K/4.7K	40K
	GPIO[20]	IO		通用 GPIO					5ms 后变为 H		
4	UART2_TXD	DO	V_GLOBAL_1V8	UART2 发送数据	不用则悬空	INPUT	L	OUTPUT	会输出一段 log	20K/4.7K	40K
	GPIO[21]	IO		通用 GPIO							
5	HOST_TXD	DO	V_GLOBAL_1V8	调试串口，输出 AP log，波特率 921600bps	不用则悬空						
6	HOST_RXD	DI	V_GLOBAL_1V8	调试串口，接收调试指令	不用则悬空						
7	ZSP_UART_TXD	DO	V_GLOBAL_1V8	调试串口，输出 CP log，波特率 8Mbps	不用则悬空	INPUT	L	OUTPUT	L	20K/4.7K	40K
	GPIO[22]	IO		通用 GPIO					5ms 后变为 H		
8	USIM_CD	DI	V_GLOBAL_1V8	USIM 卡在位检测	不用则悬空	INPUT	L	OUTPUT	会输出一段 log	20K/4.7K	40K
	GPIO[23]	IO		通用 GPIO							
9	USIM_CLK	DO	USIM_VDD	SIM0 时钟信号	模块可以自动识别 1.8V 或者						
10	USIM_DATA	IO	USIM_VDD	SIM0 数据信号							



11	USIM_RST_N	DO	USIM_VDD	SIM0 复位信号	3V(U)SIM 卡						
12	USIM_VDD	PO	USIM_VDD	SIM0 供电电源, 最大供电电流 10mA。							
13	GND			模块参考地							
14	VBUS	DI	VBUS	USB 插入检测, $V_{max}=5.25V$ $V_{min}=3.3V$ $V_{norm}=5.0V$, Luat 固件可触发充电开机	不用则悬空	INPUT	L	INPUT	L		
15	USB_DM	IO		USB 差分信号线负极	USB2.0 High speed, 走线控制 90 欧姆差分阻抗						
16	USB_DP	IO		USB 差分信号线正极							
17	GND			模块参考地							
18	SPK-	AO		Speaker 差分信号输出, 可以直接驱动 8 欧姆 Speaker, 最大输出功率 0.9W, 可以通过软件配置 Class-AB 模式或 Class-D 模式	不用则悬空						
19	SPK+	AO			不用则悬空						
20	GND			模块参考地							
21	MIC-	AI		麦克输入, 已内置偏置电路	不用则悬空						
22	MIC+	AI			不用则悬空						
23	GND			模块参考地							
24	VMMC	PO	VMMC	LDO 输出, 1.6-3.2V 之间可调, 默认电压是 3.1V, $I_{Omax}=150mA$, 开机后默认是打开状态, 通常用来给 MMC 供电	给 MMC 供电, 如果不用则悬空	ON		ON 700ms 后变为 OFF			
25	MMC1_DAT2	IO	VMMC	SDIO 数据线 2	不用则悬空	INPUT	H	INPUT	H 700ms	20K/4.7K/1.8K	50K
	GPIO[27]	IO		通用 GPIO							



									后变为 L		
26	MMC1_DAT3	IO	VMMC	SDIO 数据线 3	不用则悬空	INPUT	H	INPUT	H	20K/4.7K/1.8K	50K
	GPIO[28]	IO		通用 GPIO					700ms 后变为 L		
27	MMC1_CMD	IO	VMMC	SDIO 命令信号	不用则悬空	INPUT	H	INPUT	H	20K/4.7K/1.8K	50K
	GPIO[24]	IO		通用 GPIO					700ms 后变为 L		
28	MMC1_CLK	DO	VMMC	SDIO 时钟信号	不用则悬空						
29	MMC1_DAT0	IO	VMMC	SDIO 数据线 0	不用则悬空	INPUT	H	INPUT	H	20K/4.7K/1.8K	50K
	GPIO[25]	IO		通用 GPIO					700ms 后变为 L		
30	MMC1_DAT1	IO	VMMC	SDIO 数据线 1	不用则悬空	INPUT	H	INPUT	H	20K/4.7K/1.8K	50K
	GPIO[26]	IO		通用 GPIO					700ms 后变为 L		
31	I2C2_SDA	IO	V_GLOBAL_1V8	I2C2 数据信号	用作 I2C 时需外加 1.8V 上拉; 不用则悬空	INPUT	L	INPUT	L	20K/1.8K	40K
	GPIO[15]	IO		通用 GPIO							
32	I2C2_SCL	IO	V_GLOBAL_1V8	I2C2 时钟信号	不用则悬空	INPUT	L	INPUT	L	20K/1.8K	40K
	GPIO[14]	IO		通用 GPIO							
33	GND			模块参考地							
34	BT/WiFi_ANT			蓝牙/WiFi Scan 共用天线接口	走线需要控制 50 欧姆特性阻抗						
35	UART1_RXD	DI	V_GLOBAL_1V8	UART1 接收数据	不用则悬空						
36	UART1_TXD	DO	V_GLOBAL_1V8	UART1 发送数据	不用则悬空						
37	UART1_RTS	DO	V_GLOBAL_1V8	流控管脚, UART1 请求发送	不用则悬空	INPUT	L	INPUT	L	20K/4.7K	40K



				数据								
	GPIO[19]	IO		通用 GPIO								
38	UART1_CTS	DI	V_GLOBAL_1V8	流控管脚, UART1 清除发送	不用则悬空	INPUT	L	INPUT	L	20K/4.7K	40K	
		GPIO[18]		IO								通用 GPIO
39	LCD_CS	DO	VCC_LCD	SPI LCD 片选	不用则悬空	INPUT	L	INPUT	L	20K/4.7K/1.8K	50K	
		WAKEUP_OUT		DO								AT 固件功能管脚, 唤醒 AP, 具体功能参阅 3.19.1 WAKEUP_OUT
		GPIO[3]		IO								通用 GPIO
40	LCD_CLK	DO	VCC_LCD	SPI LCD 时钟信号	不用则悬空	INPUT	L	INPUT	L	20K/4.7K/1.8K	50K	
		AP_WAKEUP_MODULE		DI								AT 固件功能管脚, 拉高允许模块进入休眠模式; 在休眠模式下, 拉低可唤醒模块
		GPIO[2]		IO								通用 GPIO
41	LCD_DATA	DO	VCC_LCD	SPI LCD 数据信号	不用则悬空	INPUT	L	INPUT	L	20K/4.7K/1.8K	50K	
		GPIO[0]		IO								通用 GPIO
42	LCD_FMARK	DO	VCC_LCD	SPI LCD 帧同步信号	不用则悬空	INPUT	L	INPUT	L	20K/4.7K/1.8K	50K	
43	CLIB_EN	DI	V_GLOBAL_1V8	开机前拉高进入校准模式	请注意上电的时候不要把 GPIO_13 拉高到 V_GLOBAL_1V8, 如果上电的时候拉高到 V_GLOBAL_1V8, 模块会进入校准模式, 不正常开机, 不用则悬空	INPUT	L	INPUT	L	20K/4.7K	40K	
		PWM_LPG_OUT		DO								输出低速的 PWM, 频率和占空比是固定的参数
		GPIO[13]		IO								通用 GPIO
44	GND			模块参考地								
45	GND			模块参考地								



46	LTE_ANT			LTE 天线接口	走线需要控制 50 欧姆特性阻抗						
47	GND			模块参考地							
48	GND			模块参考地							
49	MODULE_STATUS	DO	V_GLOBAL_1V8	模块运行状态指示，AT 固件版本在开机 400ms 后输出高电平；Luat 固件版本在开机后保持低电平；	不用则悬空	INPUT	L	INPUT	L	20K/4.7K	40K
	PWM_PWT_OUT	DO		输出高速的 PWM, 频率和占空比可调							
	GPIO[5]	IO		通用 GPIO							
50	CAMI2C_SDA1	IO	V_GLOBAL_1V8	Camera I2C 数据信号，也可用作通用 I2C 接口	不用则悬空	INPUT	H	INPUT	H	20K/1.8K	40K
	GPIO[17]	IO		通用 GPIO							
51	CAMI2C_SCL1	IO	V_GLOBAL_1V8	Camera I2C 时钟信号，也可用作通用 I2C 接口	不用则悬空	INPUT	H	INPUT	H	20K/1.8K	40K
52	SPI1_CLK	DO	V_GLOBAL_1V8	SPI1 时钟信号输出	不用则悬空	INPUT	L	INPUT	L	20K/4.7K	40K
	GPIO[9]	IO		通用 GPIO							
53	SPI1_DIN	DI	V_GLOBAL_1V8	SPI1 数据输入	不用则悬空	INPUT	L	INPUT	L	20K/4.7K	40K
	GPIO[12]	IO		通用 GPIO							
54	SPI1_CS	DO	V_GLOBAL_1V8	SPI1 片选信号	不用则悬空	INPUT	L	INPUT	L	20K/4.7K	40K
	GPIO[10]	IO		通用 GPIO							
55	SPI1_DOUT	DO	V_GLOBAL_1V8	SPI1 数据输出	不用则悬空	INPUT	L	INPUT	L	20K/4.7K	40K
	GPIO[11]	IO		通用 GPIO							
56	LCD_RST	DO	VCC_LCD	SPI LCD 复位信号	不用则悬空						
57	LCD_SEL	DO	VCC_LCD	SPI LCD 选择	不用则悬空	INPUT	L	INPUT	L	20K/4.7K/1.8K	50K
	NET_MODE	DO		4G 网络指示, 参见 3.19.3 状态指示灯							
	GPIO[4]	IO		通用 GPIO							

58	LCD_DC	DO	VCC_LCD	SPI LCD 数据命令选择	不用则悬空	INPUT	L	INPUT	L	20K/4.7K/1.8K	50K
	NET_STATUS	DO		网络状态指示, 参见 3.19.3 状态指示灯							
	GPIO[1]	IO		通用 GPIO							
59	VBAT	PI	VBAT	模块主电源, 供电范围 3.3V~4.3V	电压低于 3.3V 时 射频指标会恶化						
60	VBAT	PI	VBAT	模块主电源, 供电范围 3.3V~4.3V	电压低于 3.3V 时 射频指标会恶化						
61	GND			模块参考地							
62	GND			模块参考地							
63	ADC2	AI		模数转换器, 输入范围 0~VBAT	ADC 分辨率 11bits, 不用则 悬空						
64	ADC3	AI		模数转换器, 输入范围 0~VBAT	ADC 分辨率 11bits, 不用则 悬空						
65	V_GLOBAL_1V8	PO	V_GLOBAL_1V8	LDO 输出, 固定输出 1.8V, IOmax=50mA 开机后默认打开, 不能关闭	1. 如果不用则悬空 2. 如果用这个管脚给外部供电, 推荐并联一个 2~4.7uF 的去耦电容, 负载电流不要超过 50mA	ON		ON			
66	USB_BOOT	DI	V_GLOBAL_1V8	在开机之前上拉到 V_GLOBAL_1V8, 模块会强行进入 USB 下载模式 USB_BOOT 和 V_GLOBAL_1V8 须留测试点, 方便后续升级软件	请务必预留测试点	INPUT	L	INPUT	L		
	KEYINO	DI		键盘扫描输入 0							

67	RESERVED			保留管脚，悬空处理							
68	PWRKEY	DI	VBAT	模块开机/关机控制脚，内部上拉到 VBAT	1. 关机状态下把管脚拉低 1.2s 以上模块开机 2. 开机状态下把管脚拉低 1.5s 以上模块关机	INPUT	H	INPUT	H		
69	SIM1_CLK	DO	VSIM1	SIM1 时钟信号	模块可以自动识别 1.8V 或者 3V(U)SIM 卡 请注意因为 Air724UG-MFM 和 Air724UG-MFC 已经在 SIM1 接口上内置了贴片 SIM 卡，故 SIM1 接口不可再外接 SIM 卡，也不可用作 GPIO	OUTPUT	L	OUTPUT	L	20K/4.7K/1.8K	50K
	GPIO[29]	IO		通用 GPIO							
70	SIM1_DATA	IO	VSIM1	SIM1 数据信号		INPUT	L	INPUT	L	20K/4.7K/1.8K	50K
	GPIO[30]	IO		通用 GPIO							
71	SIM1_RST	DO	VSIM1	SIM1 复位信号		OUTPUT	L	OUTPUT	L	20K/4.7K/1.8K	50K
	GPIO[31]	IO		通用 GPIO							
72	VSIM1	PO	VSIM1	LDO 输出，1.6-3.2V 之间可调，默认电压是 1.8V，I _{Omax} =50mA 开机后默认是关闭状态，通常用来给 SIM 卡供电		OFF		OFF			
73	PSM_EXT_INT			模块内部使用，悬空处理	悬空处理						
74	I2S2_LRCK	DO	V_GLOBAL_1V8	用于切换左右声道的数据。LRCK 为“0”表示正在传输的是左声道的数据，为“1”则表示正在传输的是右声道的数据。	不用则悬空	INPUT	L	INPUT	L	20K/4.7K	40K
	SPI2_CS			SPI2 片选信号							
75	I2S2_BCK	DO	V_GLOBAL_1V8	I2S 时钟输出	不用则悬空	INPUT	L	INPUT	L	20K/4.7K	40K

	SPI2_CLK	DO		SPI2 时钟信号输出							
76	I2S2_SDAT_OUT	DO	V_GLOBAL_1V8	I2S 数据输出	不用则悬空	INPUT	L	INPUT	L	20K/4.7K	40K
	SPI2_DIN	DI		SPI2 数据输入							
77	GND			模块参考地							
78	CAM_PWDN	DO	V_GLOBAL_1V8	关闭 Camera	不用则悬空	OUTPUT	H	OUTPUT	H	20K/4.7K	40K
79	VCC_CAMA	PO	VCC_CAMA	LDO 输出, 1.6-3.2V 之间可调, 默认电压是 1.8V, I _{Omax} =100mA 开机后默认是关闭状态, 通常用来给 Camera 提供模拟电压	不用则悬空	OFF		OFF			
80	VCC_CAMD	PO	VCC_CAMD	LDO 输出, 1.4-2.1V 之间可调, 默认电压是 1.8V, I _{Omax} =100mA 开机后默认是关闭状态, 通常用来给 Camera 提供数字电压	不用则悬空	OFF		OFF			
81	VCC_LCD	PO	VCC_LCD	LDO 输出, 1.6-3.3V 之间可调, 默认电压是 1.8V, I _{Omax} =200mA 开机后默认是关闭状态, 通常用来给 LCD 供电	不用则悬空	OFF		OFF			
82	GPIO[7] (不可使用)	IO	V_GLOBAL_1V8	这个 GPIO 被模块内部 USB 休眠唤醒机制占用, 不可用作其他用途	悬空处理	INPUT	L	INPUT	L	20K/4.7K	40K



83	I2S2_SDAT_IN	DI	V_GLOBAL_1V8	I2S 数据输入	不用则悬空	INPUT	L	INPUT	L	20K/4.7K	40K
	SPI2_DOUT	DO		SPI2 数据输出							
84	CAM_RST	DO	V_GLOBAL_1V8	重启 Camera	不用则悬空	INPUT	L	INPUT	L	20K/4.7K	40K
85	CAM_REFCLK	DO	V_GLOBAL_1V8	Camera MCLK 时钟输出	不用则悬空	OUTPUT	L	OUTPUT	输出 clock	20K/4.7K	40K
86	CAM_SCK	DI	V_GLOBAL_1V8	SPI Camera 时钟输入	不用则悬空	INPUT	L	INPUT	L	20K/4.7K	40K
87	CAM_SIO	DI	V_GLOBAL_1V8	SPI Camera 数据输入 0	不用则悬空	INPUT	L	INPUT	L	20K/4.7K	40K
88	CAM_SI1	DI	V_GLOBAL_1V8	SPI Camera 数据输入 1	不用则悬空	INPUT	L	INPUT	L	20K/4.7K	40K
89	KEYOUT4	DO	V_GLOBAL_1V8	扫描键盘输出 4	不用则悬空						
	UART3_RXD	DI		UART3 接收数据	不用则悬空						
90	KEYOUT5	DO	V_GLOBAL_1V8	扫描键盘输出 5	不用则悬空						
	UART3_TXD	DO		UART3 发送数据	不用则悬空						
91	KEYIN1	DI	V_GLOBAL_1V8	扫描键盘输入 1，上电的时候不要上拉到 1.8V，否则会进入调试模式，无法正常开机	不用则悬空						
92	KEYIN2	DI	V_GLOBAL_1V8	扫描键盘输入 2	不用则悬空						
93	KEYIN3	DI	V_GLOBAL_1V8	扫描键盘输入 3	不用则悬空						
94	KEYIN4	DI	V_GLOBAL_1V8	扫描键盘输入 4	不用则悬空						
95	KEYIN5	DI	V_GLOBAL_1V8	扫描键盘输入 5	不用则悬空						
96	KEYOUT0	DO	V_GLOBAL_1V8	扫描键盘输出 0	不用则悬空						
97	KEYOUT1	DO	V_GLOBAL_1V8	扫描键盘输出 1	不用则悬空						
98	KEYOUT2	DO	V_GLOBAL_1V8	扫描键盘输出 2	不用则悬空						
99	KEYOUT3	DO	V_GLOBAL_1V8	扫描键盘输出 3	不用则悬空						
100	GND			模块参考地							
101	EAR_P	AO		听筒输出	不用则悬空						
102	EAR_N	AO		听筒输出	不用则悬空						
103	HP_R	AO		耳机右声道输出							

104	HEADMIC_N	AI		麦克输入负极，需要加外部偏置电路						
105	HEADMIC_IN_DET	AI		耳机按键检测						
106	HP_DET	AI		耳机插入检测						
107	GND			模块参考地						
108	GND			模块参考地						
109	GND			模块参考地						
110	RESERVED			保留管脚，悬空处理						
111	RESERVED			保留管脚，悬空处理						
112	HP_L	AO		耳机左声道输出						
113	HEADMIC_P	AI		麦克输入正极，需要加外部偏置电路						
114	HEADMIC_BIAS	PO		给 HEADMIC 提供偏置电压						
115	RGB_IBO	OD		开漏管脚，最大输入电流 100mA，恒流模式调节范围：1.68mA - 54.6mA，一般用于控制 LCD 背光灯的电流大小	注意： Air724UG-NA， Air724UG-NAT 不支持此管脚					
116	GND			模块参考地						
117	GND			模块参考地						

表格 4：IO 参数定义

类型	描述
IO	Input/Output
DI	Digital Input
DO	Digital Output



PI	Power Input
PO	Power Output
AI	Analog Input
AO	Analog Output
OD	Open Drain Output

Luat



2.2. 工作模式

下表简要的叙述了接下来几章提到的各种工作模式。

表格 5：工作模式

模式	功能	
正常工作	SLEEP	在模块没有任何任务处理则会自动进入睡眠模式。睡眠模式下，模块的功耗会降到非常低，但模块仍然能够收发数据、短消息和来电。
	IDLE	软件正常运行。模块注册上网络，没有数据，语音和短信交互。
	TALK/Data	连接正常工作。有数据或者语音或者短信交互。此模式下，模块功耗取决于环境信号的强弱，动态 DTX 控制以及射频工作频率。
关机模式	此模式下PMU停止给基带和射频供电，软件停止工作，串口不通，但VBAT管脚依然通电	
最少功能模式(保持供电电压)	AT+CFUN=0 可以将模块设置为最少功能模式 此模式下，射频和SIM卡都不工作，但是串口仍然可以访问	
飞行模式	AT+CFUN=4 可以将模块设置为飞行模式，此模式下模块射频不工作	

具体的功耗数据请查询 [5.4 功耗](#) 章节。

2.3. 电源供电

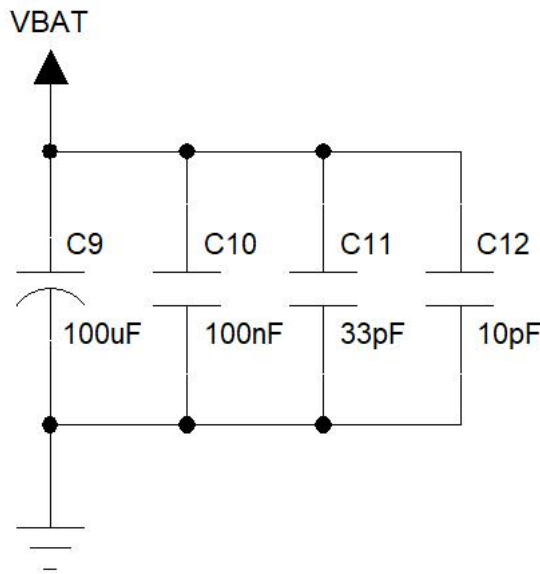
管脚名	类型	序号	描述
VBAT	PI	59, 60	模块主电源，供电范围3.3V~4.3V

2.3.1. 模块电源工作特性

在模块应用设计中，电源设计是很重要的一部分。由于LTE射频工作在最大发射功率时会有约700mA的持续工作电流，电源必须能够提供足够的电流，不然有可能会引起供电电压的跌落甚至模块直接掉电重启。

2.3.2. 减小电压跌落

模块电源VBAT电压输入范围为3.3V~4.3V，但是模块在射频发射时通常会在VBAT电源上产生电源电压跌落现象，这是由于电源或者走线路径上的阻抗导致，一般难以避免。因此在设计上要特别注意模块的电源设计，在VBAT输入端，建议并联一个低ESR($ESR=0.7\Omega$)的100uF的钽电容，以及100nF、33pF、10pF滤波电容，VBAT输入端参考电路如图4所示。并且建议VBAT的PCB走线尽量短且足够宽，减小VBAT走线的等效阻抗，确保在最大发射功率时大电流下不会产生太大的电压跌落。建议VBAT走线宽度不少于1mm，并且走线越长，线宽越宽。



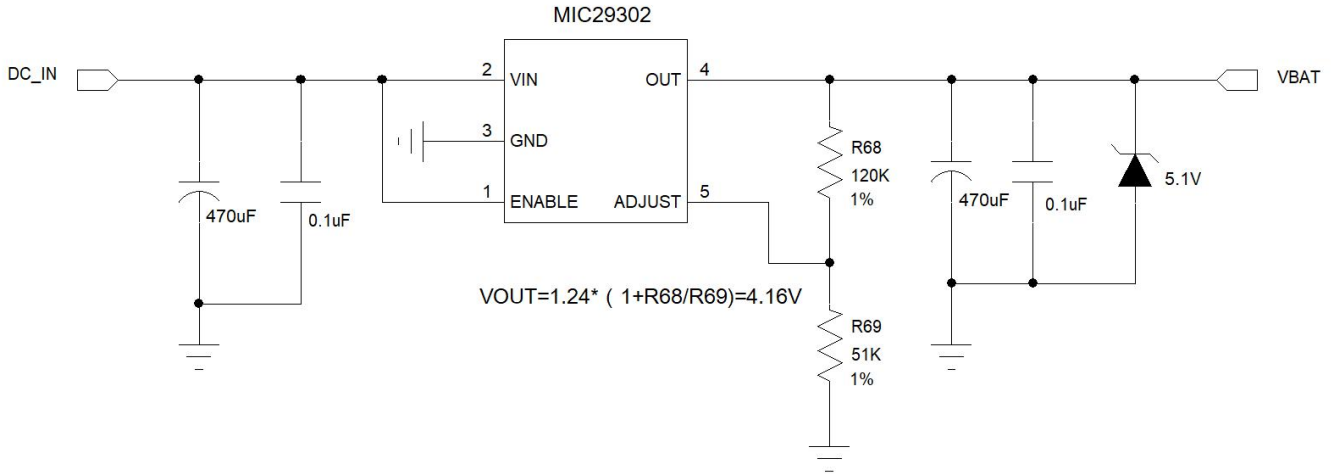
图表 3: VBAT 输入参考电路

2.3.3. 供电参考电路

电源设计对模块的供电至关重要，必须选择能够提供至少1A电流能力的电源。若输入电压跟模块的供电电压的压差小于2V，建议选择LDO作为供电电源。若输入输出之间存在的压差大于2V，则推荐使用开关电源转换器以提高电源转换效率。

LDO供电:

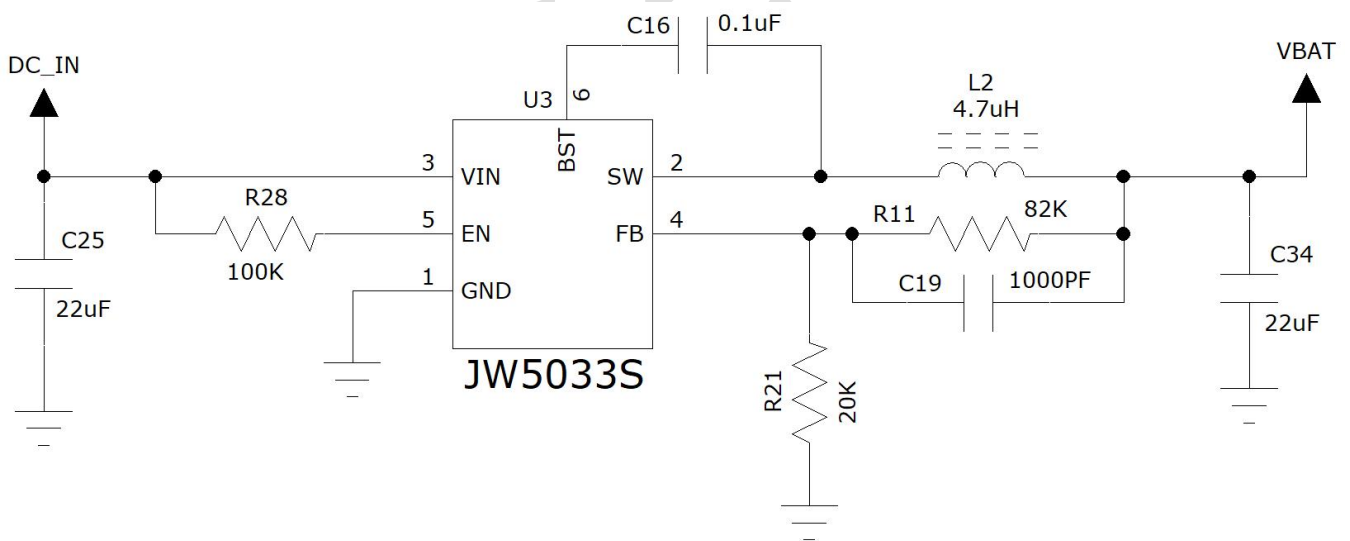
下图是5V供电的参考设计，采用了Micrel公司的LDO，型号为MIC29302WU。它的输出电压是4.16V，负载电流峰值到3A。为确保输出电源的稳定，建议在输出端预留一个稳压管，并且靠近模块VBAT管脚摆放。建议选择反向击穿电压为5.1V，耗散功率为1W以上的稳压管。



图表 4：供电输入参考设计

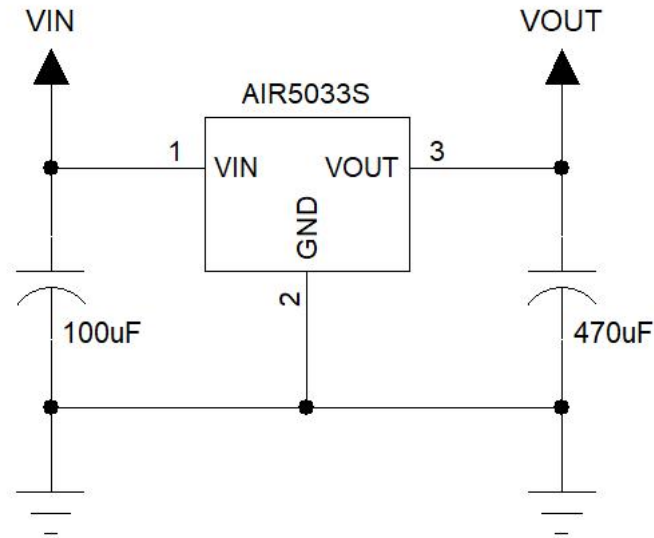
DC-DC 供电：

下图是 DC-DC 开关电源的参考设计，采用的是杰华特公司的 JW5033S 开关电源芯片，它的最大输出电流是 2A，输入电压范围 3.7V~18V。注意 C25 的选型要根据输入电压来选择合适的耐压值。



图表 6：DCDC 供电输入参考设计

由于 DC-DC 芯片对布局和走线有要求，为了简化设计，也可以采用合宙推出的 JW5033S 电源模块：Air5033S 来给 4G 模块供电，只需要外加两颗滤波电容即可，参考电路如下：



图表 6: Air5033S 供电输入参考设计

2.4. 开关机

2.4.1. 开机

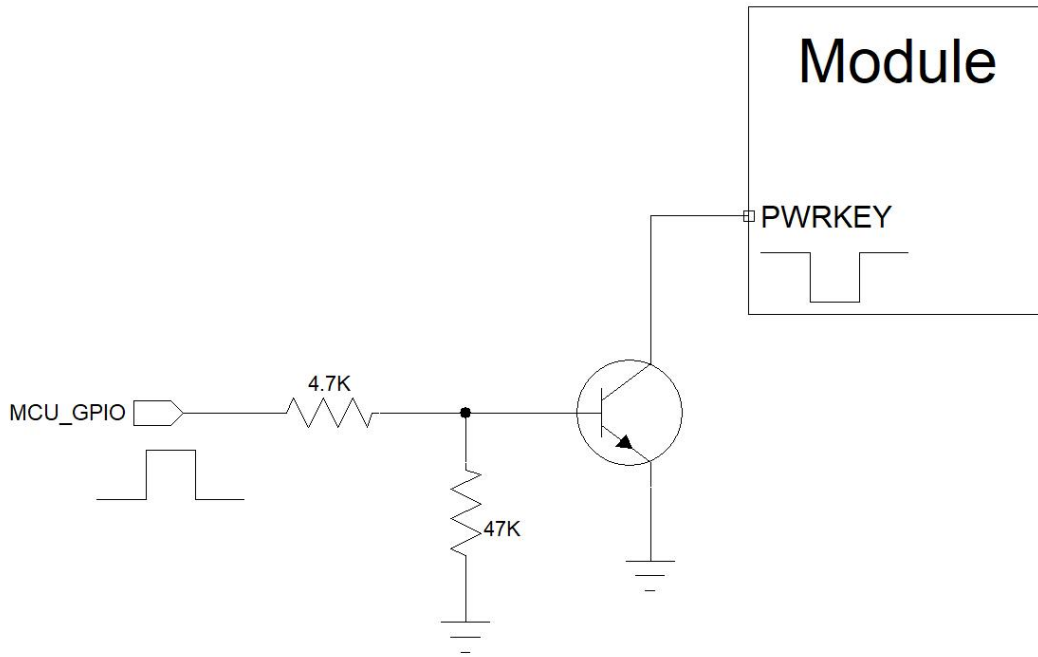
管脚名	类型	序号	描述
PWRKEY	DI	68	模块开机/关机控制脚，内部上拉到VBAT
VBUS	DI	14	USB插入检测， $V_{max}=5.25V$ $V_{min}=3.3V$ $V_{norm}=5.0V$ Luat固件可触发充电开机

在VBAT供电后，可以通过如下三种方式来触发Air724UG开机：

1. 把 PWRKEY 拉低1.2秒以上
2. 给 VBUS 管脚供电，来触发充电开机（AT固件不支持）
3. RTC 定时开机（AT固件不支持）

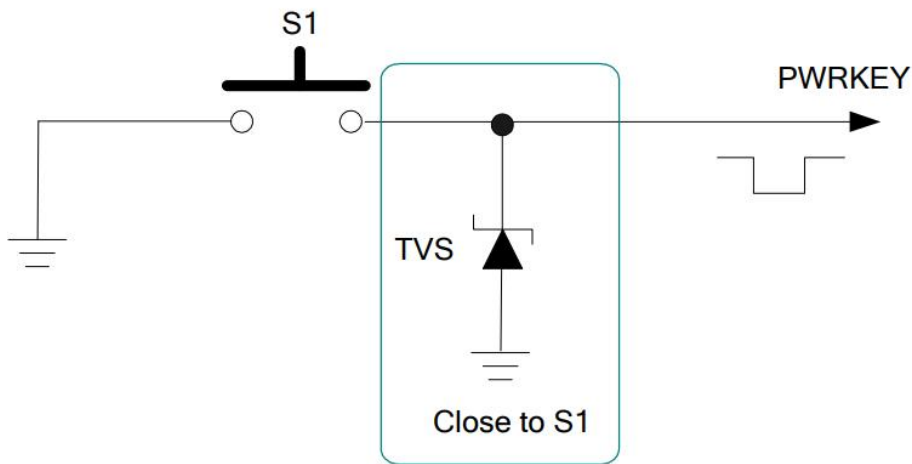
3.4.1.1 PWRKEY 管脚开机

VBAT上电后，可以通过PWRKEY管脚启动模块，把PWRKEY管脚拉低1.2秒以上之后模块会进入开机流程，软件会检测VBAT管脚电压，若VBAT管脚电压大于软件设置的开机电压（3.1V），会继续开机动作直至系统开机完成；否则，会停止执行开机动作，系统会关机，开机成功后PWRKEY管脚可以释放。可以通过检测 V_GLOBAL_1V8 管脚的电平来判别模块是否开机。推荐使用开集驱动电路来控制PWRKEY管脚。下图为参考电路：



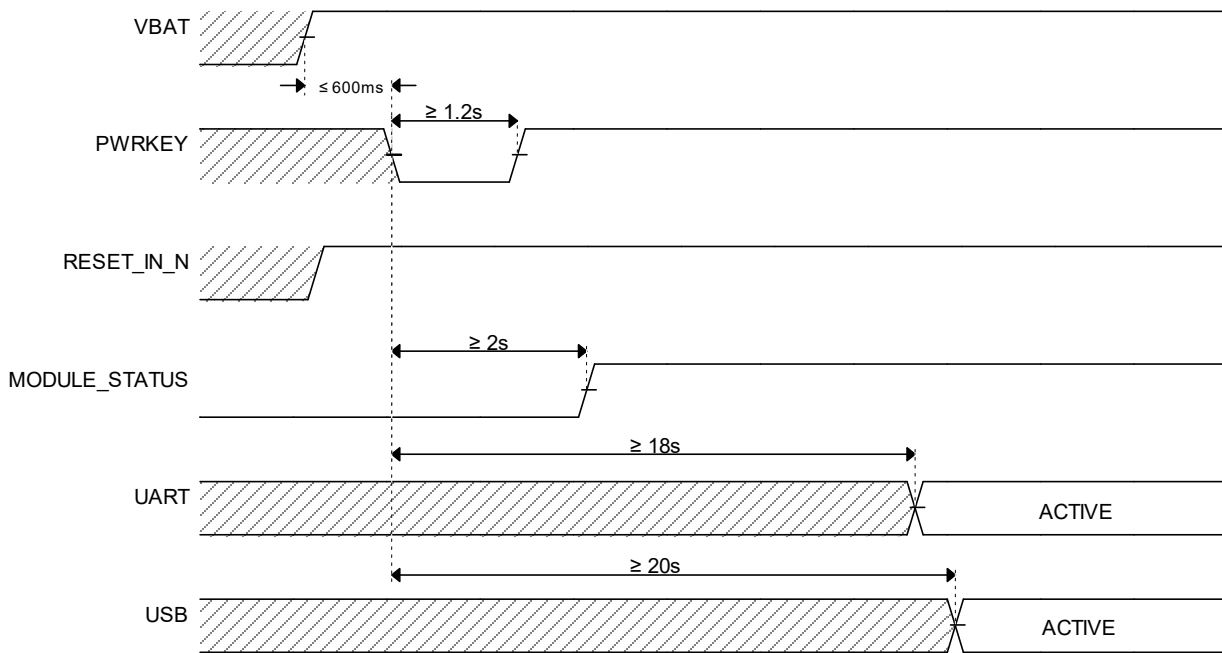
图表 5: 开集驱动参考开机电路

另一种控制PWRKEY管脚的方法是直接使用一个按钮开关。按钮附近需放置一个TVS管用以ESD保护。下图为参考电路:



图表 6: 按键开机参考电路

按键开机时序图:



3.4.1.2 上电开机

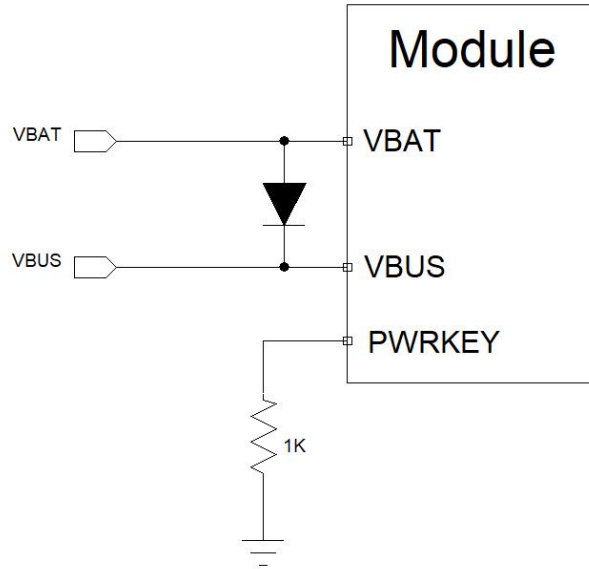
将模块的 PWRKEY 直接接地可以实现上电自动开机功能。需要注意，在上电开机模式下，将无法关机，只要 VBAT 管脚的电压大于开机电压即使软件调用关机接口，模块仍然会再开机起来。另外，在此模式下，要想成功开机起来 VBAT 管脚电压仍然要大于软件设定的开机电压值（3.1V），如果不满足，模块会关闭，就会出现反复开关机的情况。

对于用锂电池或其他可充电电池供电的应用场景，推荐优先采用按键开机的方式。

如果要上电开机，除了要把 PWRKEY 拉低以外，还必须把 VBUS 管脚接到充电器上来触发充电开机，或者在 VBUS 和 VBAT 之间加一个肖特基二极管来触发充电开机，否则在锂电池过放导致模块低电压关机后，在给锂电池重新充电时因为电压还不稳，而模块只会检测到一次 PWRKEY 拉低的中断，会导致概率性无法开机。

增加这颗肖特基二极管后会增加约 0.6mA 的待机电流。

参考电路如下：



2.4.2. 关机

以下的方式可以关闭模块：

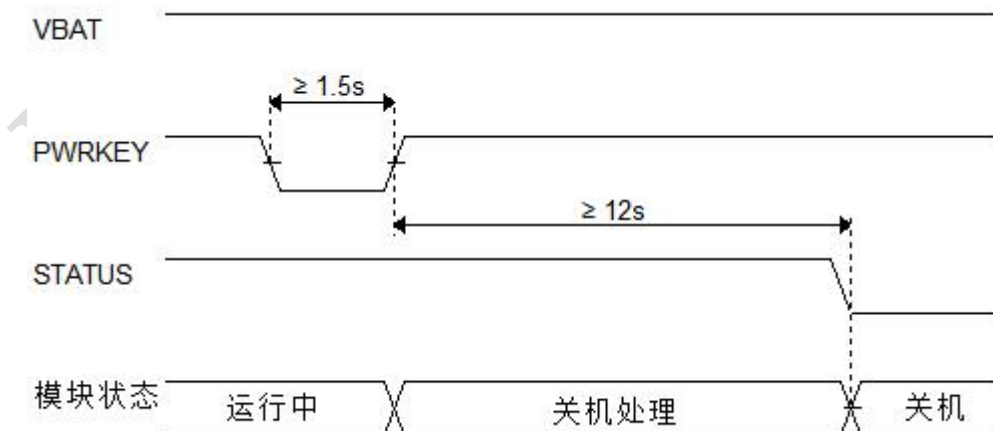
- ◆ 正常关机：使用PWRKEY管脚关机
- ◆ 正常关机：通过AT指令AT+CPOWD关机
- ◆ 低压自动关机：模块检测到低电压时关机，可以通过AT指令 AT+CBC 来设置低电压的门限值；

3.4.2.1 PWRKEY 管脚关机

PWRKEY 管脚拉低 1.5s 以上时间，模块会执行关机动作。

关机过程中，模块需要注销网络，注销时间与当前网络状态有关，经测定用时约2s~12s，因此建议延长12s后再进行断电或重启，以确保在完全断电之前让软件保存好重要数据。

时序图如下：



3.4.2.2 低电压自动关机

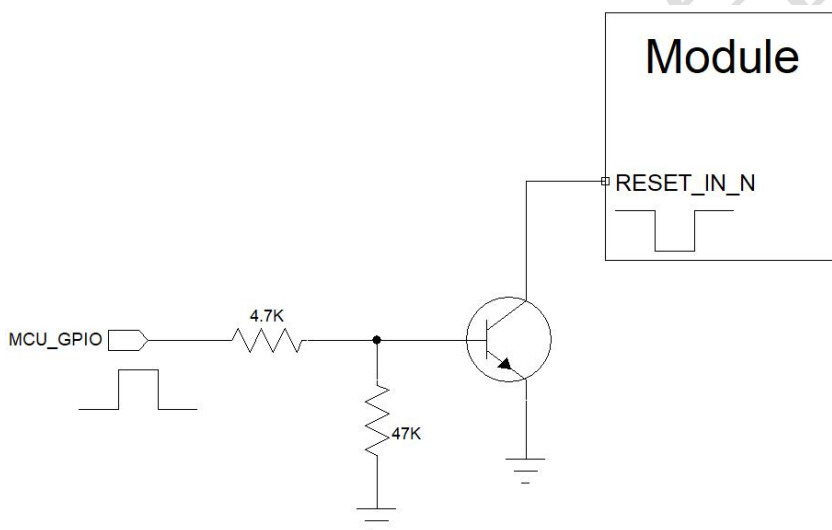
模块在运行状态时当 VBAT 管脚电压低于软件设定的关机电压时（默认设置 3.1V），软件会执行关机动作关闭模块，以防低电压状态下运行出现各种异常。

3.4.3 复位

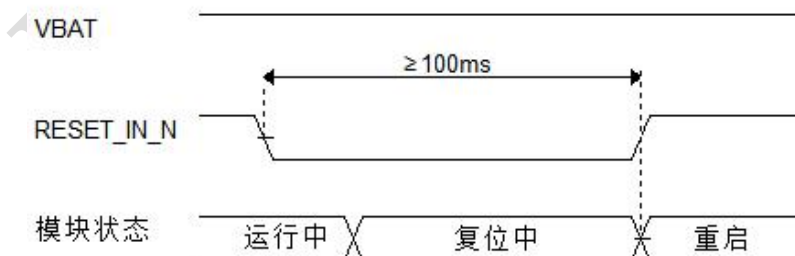
管脚名	类型	序号	电压域	描述
RESET_IN_N	DI	1	VBAT	模块复位输入，低有效；内部上拉到VBAT

RESET_IN_N 引脚可用于使模块复位。拉低 RESET_IN_N 引脚 100ms 以上可使模块复位。RESET_IN_N 信号对于干扰比较敏感，因此建议在模块接口板上的走线应尽可能的短，且需包地处理。

参考电路：



时序图：



备注：

1. 复位功能建议仅在 AT+CPOWD 和 PWRKEY 关机失败后使用。

2.5. 串口

模块提供了五个通用异步收发器：主串口 UART1、校准串口 UART2、通用串口 UART3、调试串口 HOST UART 和 ZSP UART。

2.5.1. UART1

表格 6: UART1 管脚定义

管脚名	类型	序号	电压域	描述
UART1_TXD	DO	36	V_GLOBAL_1V8	UART1 发送数据
UART1_RXD	DI	35	V_GLOBAL_1V8	UART1 接收数据
UART1_RTS	DO	37	V_GLOBAL_1V8	流控管脚, UART1 请求发送数据
UART1_CTS	DI	38	V_GLOBAL_1V8	流控管脚, UART1 清除发送

对于 Luat 开发方式, UART1 可以用作一个通用的串口来连接其他的串口设备。

对于 AT 开发方式, UART1 用来进行 AT 指令通讯。UART1 支持固定波特率和自适应波特率。自适应波特率支持范围 9600bps 到 115200bps。

在默认情况下, 模块的硬件流控是关闭的。当客户需要硬件流控时, 管脚 RTS,CTS 必须连接到客户端, AT 命令“AT+HFC=2,2”可以用来打开硬件流控。AT 命令“AT+HFC=0,0”可以用来关闭流控。具体请参考《AirM2M 无线模块 AT 命令手册》。

UART1 的特点如下:

- ◆ 包括数据线TXD和RXD, 硬件流控控制线RTS和CTS。
- ◆ 8个数据位, 无奇偶校验, 一个停止位。
- ◆ 硬件流控默认关闭。
- ◆ 用以AT命令传送, 数传等。
- ◆ 支持波特率如下: 1200,2400,4800,9600,14400,19200,28800,38400,57600,115200,230400,460800,921600bps
- ◆ AT指令版本默认情况下模块是自适应波特率(AT+IPR=0), 在自适应波特率模式下, 开机后初始化信息(开头是“RDY”)不会回发给主控机。在模块开机2-3秒后, 可以给模块发送AT命令。主控机需首先发送“AT”字符给模块来训练主控机的波特率, 此时模块会上报初始化信息, 表明训练成功。用户可以发送一个“AT+IPR=x :&W”命令给模块(x是波特率, 比如9600), 此命令的作用是设置一个固定的波特率并保存, 在完成这些配置之后, 每次模块开机以后, 会自动串口返回URC初始化信息(开头是“RDY”)。

为了更好的使用自适应波特率功能, 以下的使用条件需要注意:

模块和上位机之间同步:

自适应波特率功能开启情况下, 当模块上电, 在发送“AT”字符前最好等待 2~3 秒钟。当模块上报开机初始化信息, 表明波特率训练成功, 和上位机完成了同步。

在自适应波特率模式下，主控器如果需要开机信息，必须首先进行同步。否则开机初始化信息将不会上报。

自适应波特率操作配置：

- ◆ 串口配置为8位数据位，无奇偶校验位，1位停止位（出厂配置）
- ◆ 模块开机时只有字符串“AT”可以训练波特率。（“at”、“At”或者“aT”无法被识别）
- ◆ 波特率训练成功后，可以识别大写、小写或大小写组合的AT命令。
- ◆ 不推荐在固定波特率模式时切换到自适应波特率模式。
- ◆ 在自适应波特率模式下，不推荐切换到软件多路复用模式。

2.5.2. UART2

表格 7：UART2 管脚定义

管脚名	类型	序号	电压域	描述
UART2_TXD	DO	4	V_GLOBAL_1V8	UART2 发送数据
UART2_RXD	DI	3	V_GLOBAL_1V8	UART2 接收数据

UART2 可以用来射频校准，同时UART2 还用来和内部的蓝牙进行通讯，如果用到了蓝牙功能，则UART2 不可再用作其他用途。

注意：UART2 在开机后会打印一段log，波特率921600，这段log不能通过修改软件来关闭，推荐优先使用UART1 和 UART3

UART2打印的Log如下：

```

RDA8910m Boot_ROM V1.0-17b887ec
HW_CFG: 36
SW_CFG: 0
SE_CFG: 0
check flash img
load complete! checking.....
Security Disabled
Check uImage Done
Run ...
    
```


2.5.3. UART3

管脚名	类型	序号	电压域	描述
UART3_TXD	DO	90	V_GLOBAL_1V8	UART3 发送数据
UART3_RXD	DI	89	V_GLOBAL_1V8	UART3 接收数据

UART3 是一个通用串口，可以用作外接GPS等外设。

2.5.4. HOST UART

管脚名	类型	序号	电压域	描述
HOST_TXD	DO	5	V_GLOBAL_1V8	调试串口，输出 AP log，波特率 921600bps
HOST_RXD	DI	6	V_GLOBAL_1V8	调试串口，接收调试指令

HOST UART 用来软件调试时输出 AP trace，建议预留测试点。

2.5.5. ZSP UART

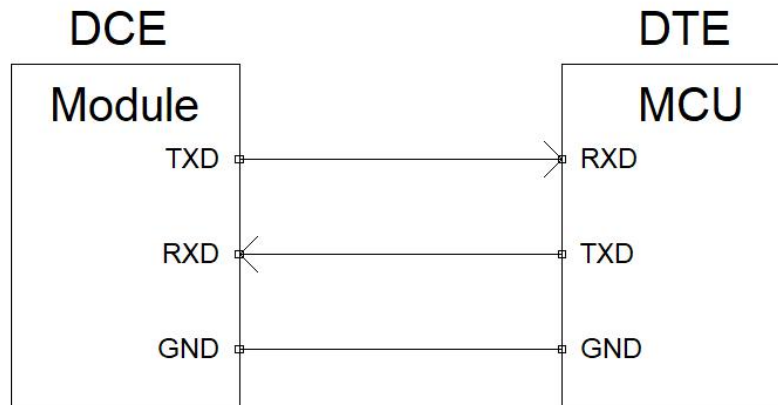
管脚名	类型	序号	电压域	描述
ZSP_UART_TXD	DO	7	V_GLOBAL_1V8	调试串口，输出 CP log，波特率 8Mbps

ZSP UART 用来软件调试时输出 CP trace

2.5.6. 串口连接方式

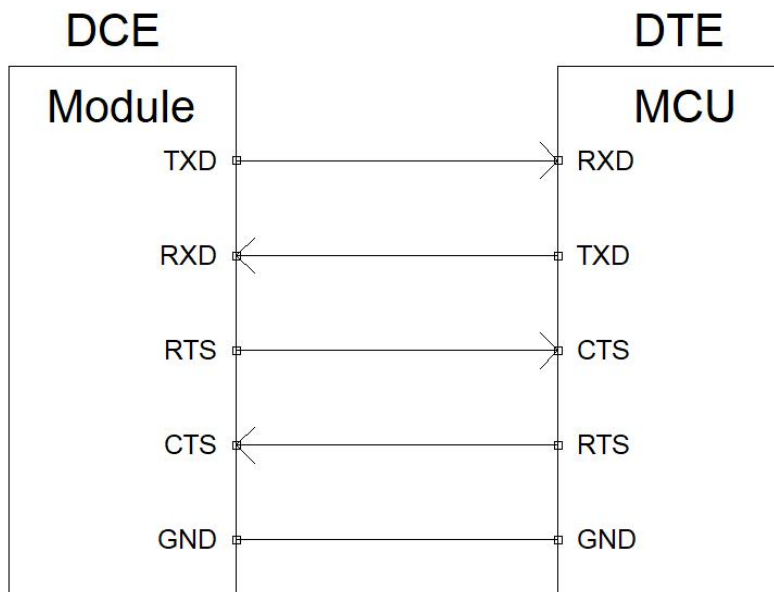
串口的连接方式较为灵活，如下是三种常用的连接方式。

三线制的串口请参考如下的连接方式：



图表 7: 串口三线制连接方式示意图

带流控的串口连接请参考如下电路连接，此连接方式可提高大数据量传输的可靠性，防止数据丢失。

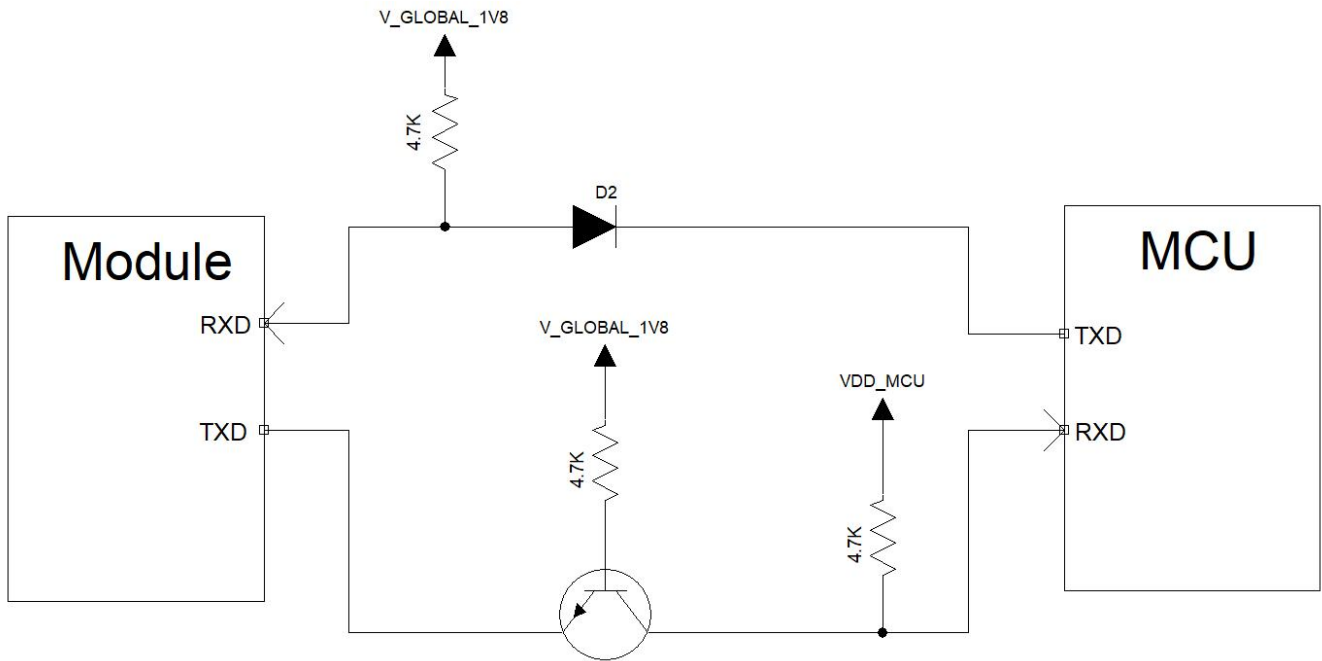


图表 8: 带流控的串口连接方式示意图

2.5.7. 串口电压转换

Air724UG 模块的串口电平都是 1.8V 的，如果要和 3.3V/5V 的 MCU 或其他串口外设通信，必须要加电平转换电路：

电平转换参考电路如下：



注意此电平转换电路不适用波特率高于 460800 bps 的应用；

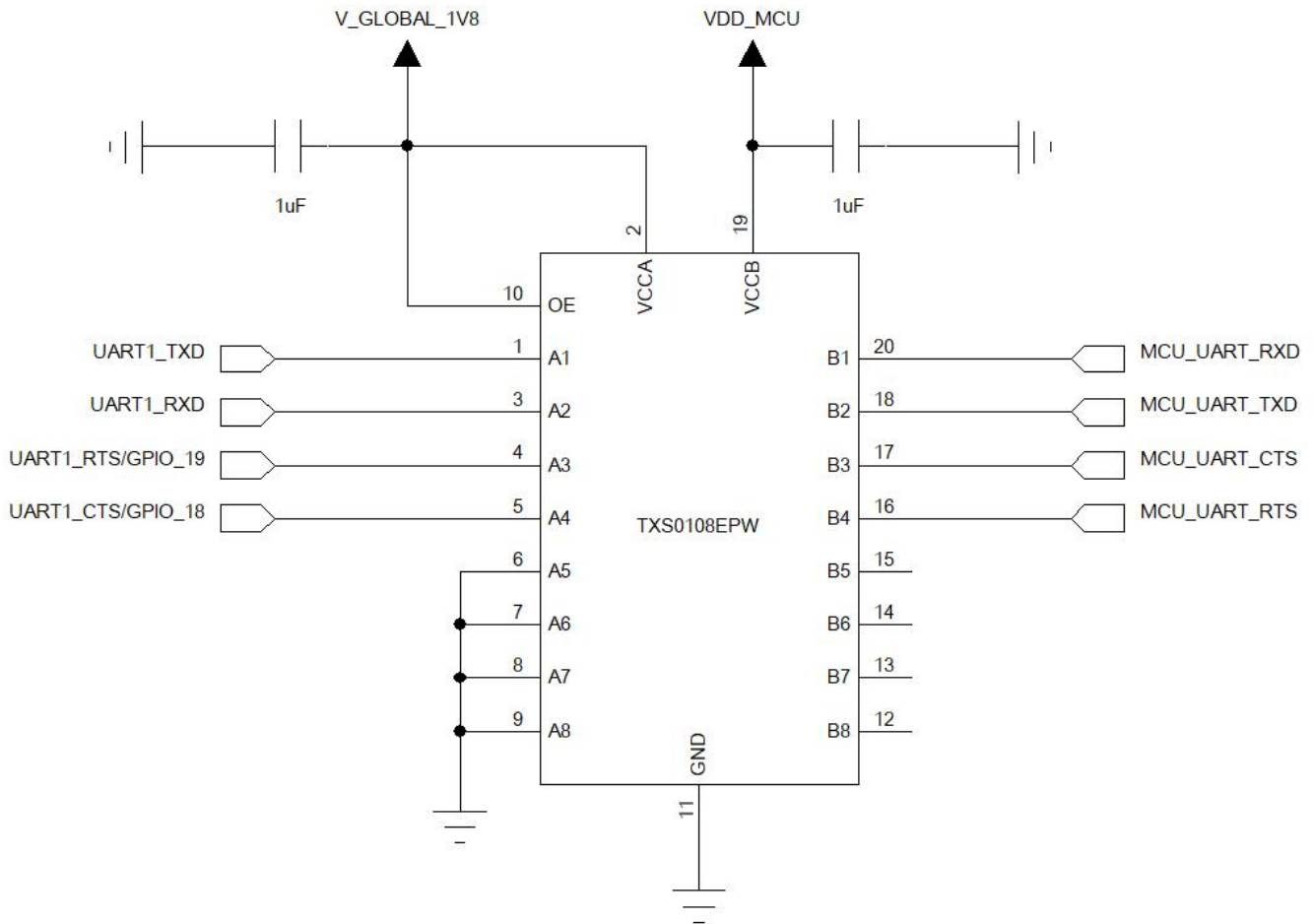
图中 V_GLOBAL_1V8 是模块输出的 I/O 参考电压。VDD_MCU 是客户端的 I/O 参考电压。

D2 必须选用低导通压降的肖特基二极管。

肖特基二极管以及 NPN 三极管的推荐型号如下：

物料名称	型号	厂商	描述
肖特基二极管	RB521S-30	江苏长电	Schottky Diode;30V;200mA;SOD523;1.6*0.8*0.6mm
	PSB521S-30	上海智晶	Schottky Diode;30V;200mA;SOD523;1.6*0.8*0.6mm
	LRB521S-30T1G	LRC	Schottky Diode;30V;200mA;SOD523;1.6*0.8*0.6mm
	PSBD521S-30	Prisemi	Schottky Diode;30V;200mA;SOD523;1.6*0.8*0.6mm
NPN 三极管	MMBT3904	江苏长电	Transistor;NPN;40V;200mA;SOT23;1.1mm;ROHS
	MMBT3904	上海智晶	Transistor;NPN;40V;200mA;SOT23;1.1mm;ROHS
	LMBT3904LT1G	LRC	Transistor;NPN;40V;200mA;SOT23;1.1mm;ROHS

对于波特率高于 460800bps 的应用，可以通过外加电平转换芯片来实现电压转换，参考电路如下：



此电路采用的是电平转换芯片是 TI 的 TXS0108E，8 位双向电压电平转换器，适用于漏极开路 and 推挽应用，最大支持速率：

推挽：110Mbps

开漏：1.2Mbps

2.6. USB 接口

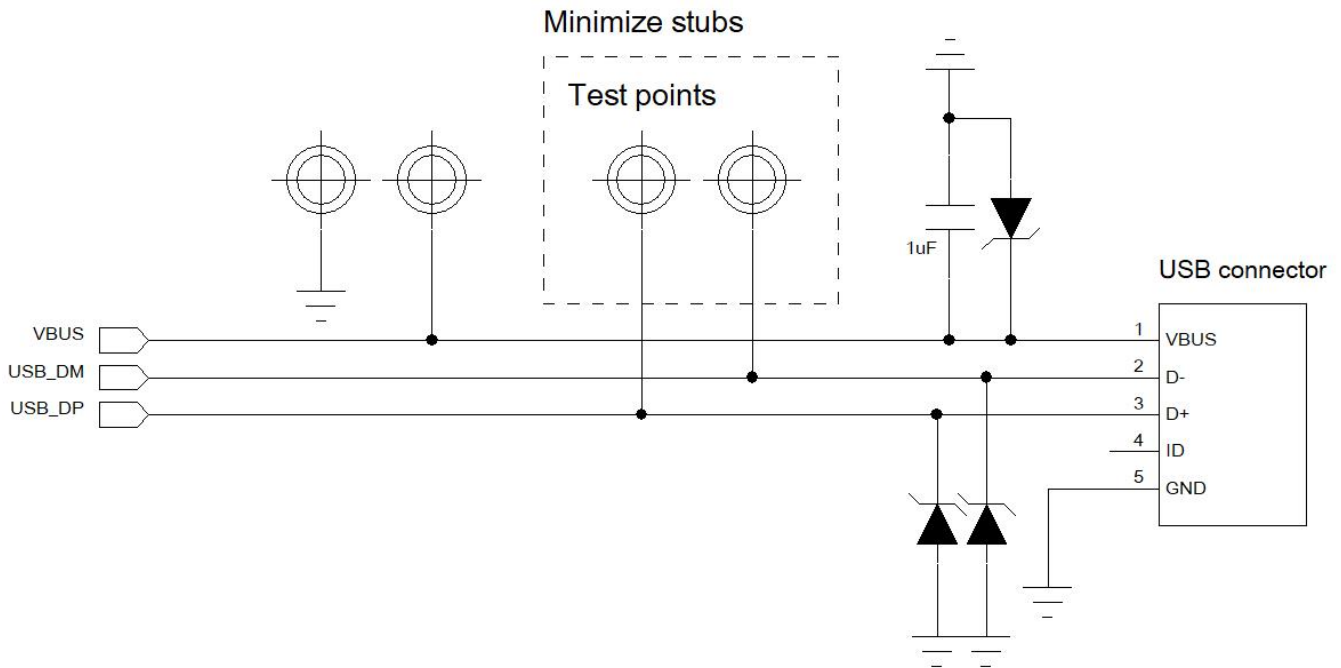
Air724UG 的 USB 符合 USB2.0 规范，支持高速（480Mbps）、全速（12Mbps）模式和低速（1.2Mbps）模式。USB 接口可用于 AT 命令传送，数据传输，软件调试和软件升级。

表格 8：USB 管脚定义

管脚名	类型	序号	描述
USB_DP	IO	16	USB 差分信号正，走线需控制 90 欧姆差分阻抗
USB_DM	IO	15	USB 差分信号负，走线需控制 90 欧姆差分阻抗
VBUS	DI	14	USB 插入检测, $V_{max}=5.25V$ $V_{min}=3.3V$ $V_{norm}=5.0V$, Luat 固件可触发充电开机

GND	17	参考地
-----	----	-----

USB接口参考设计电路如下：



图表 9: USB 接口参考设计

注意事项如下：

1. USB 走线需要严格按照差分线控制，做到平行和等长；
2. USB 走线的阻抗需要控制到差分 90 欧姆；
3. 需要尽可能的减少 USB 走线的 stubs，减少信号反射；USB 信号的测试点最好直接放在走线上以减少 stub；
4. 尽可能的减少 USB 走线的过孔数量；
5. 在靠近 USB 连接器或者测试点的地方添加 TVS 保护管，由于 USB 的速率较高，需要注意 TVS 管的选型，保证选用的 TVS 保护管的寄生电容小于 1pF
6. VBUS 作为 USB 插入检测，必须连接 USB 电源或者外接电源，否则 USB 无法被检测到，VBUS 的检测电压要大于 3.3V

2.7. USB 下载模式

管脚名	类型	序号	电压域	描述
USB_BOOT KEYIN0	DI	66	V_GLOBAL_1V8	在开机之前上拉到 V_GLOBAL_1V8，模块会强行进入 USB 下载模式，USB_BOOT 和 V_GLOBAL_1V8 须留测试点，方便后续升级软件
V_GLOBAL_1V8	PO	65	V_GLOBAL_1V8	输出 1.8V，IOmax=50mA
KEYOUT0	DO	96	V_GLOBAL_1V8	扫描键盘输出 0
KEYIN1	DI	91	V_GLOBAL_1V8	扫描键盘输入 1

Air724UG 模块有两种方式可以进入 USB 下载模式：

1. 在开机之前，把 USB_BOOT/KEYIN0 上拉到 V_GLOBAL_1V8
2. 在开机之前，把 USB_BOOT/KEYIN0 和 KEYOUT0 短接在一起

建议给 USB_BOOT/KEYIN0 和 V_GLOBAL_1V8 预留测试点，方便下载调试使用。

在带有矩阵扫描键盘的应用中，建议把 USB_BOOT/KEYIN0 和 KEYOUT0 组成的按键接出来，以方便进行整机烧录的操作。

模块进入 USB 下载模式后会枚举出下图所示的端口：



Air724UG 还有一种方式会进入调试模式：在开机之前，把 KEYIN1 上拉到 V_GLOBAL_1V8；进入调试模式后 USB 枚举出来的端口和 USB 下载模式的端口是一样的。

进入调试模式后将无法正常开机，故正常开机请不要把 KEYIN1 上拉到 V_GLOBAL_1V8

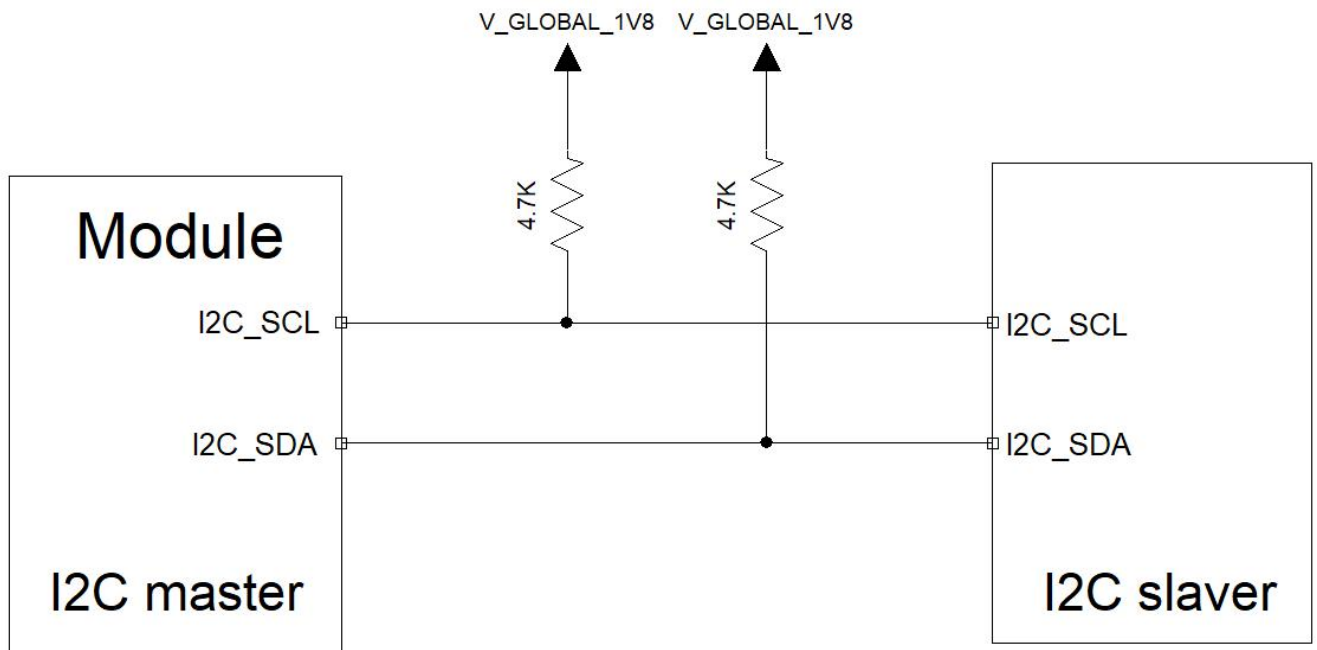
2.8. I2C

管脚名	类型	序号	电压域	描述
I2C2_SCL	IO	32	V_GLOBAL_1V8	I2C2 时钟信号，用作 I2C 时需外加 1.8V 上拉
I2C2_SDA	IO	31	V_GLOBAL_1V8	I2C2 数据信号，用作 I2C 时需外加 1.8V 上拉
CAMI2C_SCL1	IO	51	V_GLOBAL_1V8	Camera I2C 时钟信号，也可用作通用 I2C 接口
CAMI2C_SDA1	IO	50	V_GLOBAL_1V8	Camera I2C 数据信号，也可用作通用 I2C 接口

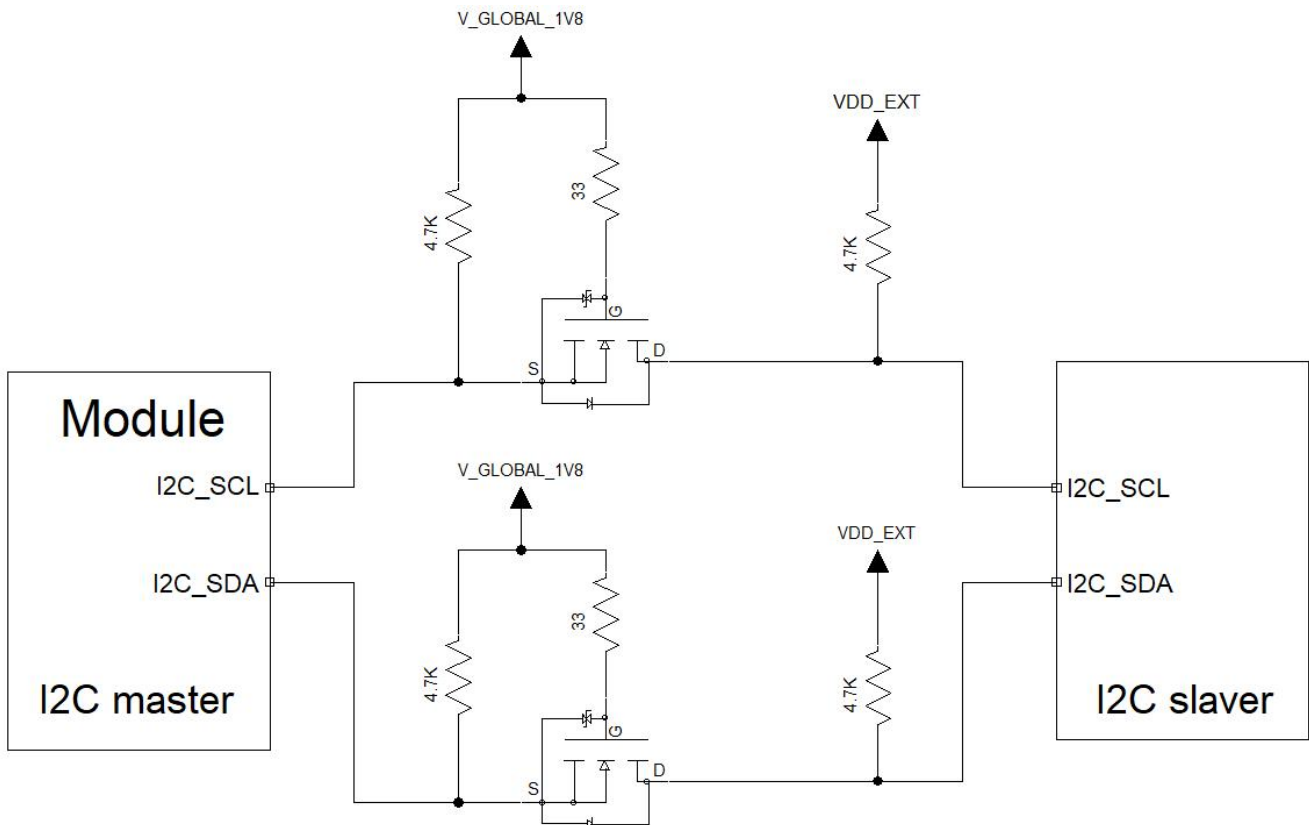
Air724UG 可支持两路 I2C 接口：

- ◆ 兼容 Philips I2C 标准协议
- ◆ 支持 Fast mode (400Kbps) 和 Slow mode (100Kbps)
- ◆ 只支持 master 模式，不支持 slaver 模式
- ◆ 可通过软件来配置内部的上拉电阻，1.8K 或者 20K
- ◆ 理论上最多可支持 127 个从设备

I2C 的参考电路如下：



Air724UG 的 I2C 接口电压是 1.8V，如果要接 3.3V/5V 的 I2C 设备，则需要加电平转换电路，参考电路如下：



V_GLOBAL_1V8 是模块 I2C 的参考电压。VDD_EXT 是 I2C 设备的参考电压。

电平转换用的 NMOS 管必须选用结电容小于 50pF 的型号，推荐型号如下：

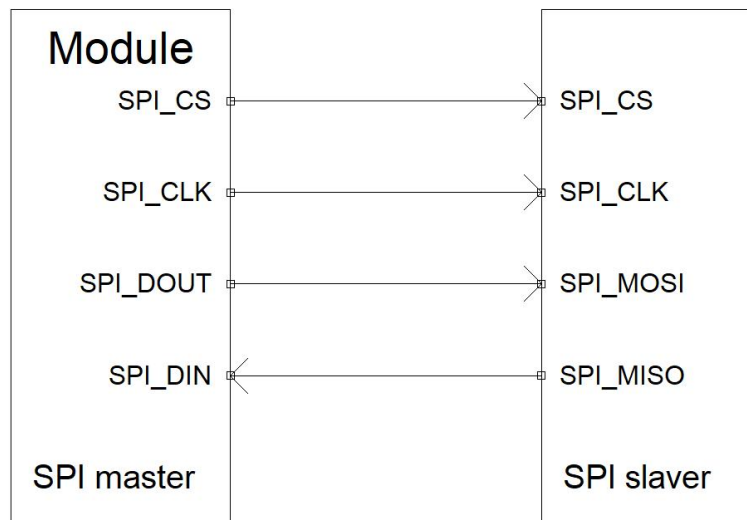
物料名称	型号	厂商	描述
NMOS	BSS138	江苏长电	N 沟道,50V,0.22A,SOT-23,ROHS
	BSS138	UMW(友台半导体)	N 沟道,50V,0.3A,SOT-23,ROHS

2.9. 标准 SPI

管脚名	类型	序号	电压域	描述
SPI1_CS	DO	54	V_GLOBAL_1V8	SPI1 片选信号
SPI1_CLK	DO	52	V_GLOBAL_1V8	SPI1 时钟信号输出
SPI1_DIN	DI	53	V_GLOBAL_1V8	SPI1 数据输入
SPI1_DOUT	DO	55	V_GLOBAL_1V8	SPI1 数据输出

SPI2_CS	DO	74	V_GLOBAL_1V8	SPI2 片选信号
SPI2_CLK	DO	75	V_GLOBAL_1V8	SPI2 时钟信号输出
SPI2_DIN	DI	76	V_GLOBAL_1V8	SPI2 数据输入
SPI2_DOUT	DO	83	V_GLOBAL_1V8	SPI2 数据输出

Air724UG 的 SPI 只支持 master 模式，参考电路如下：

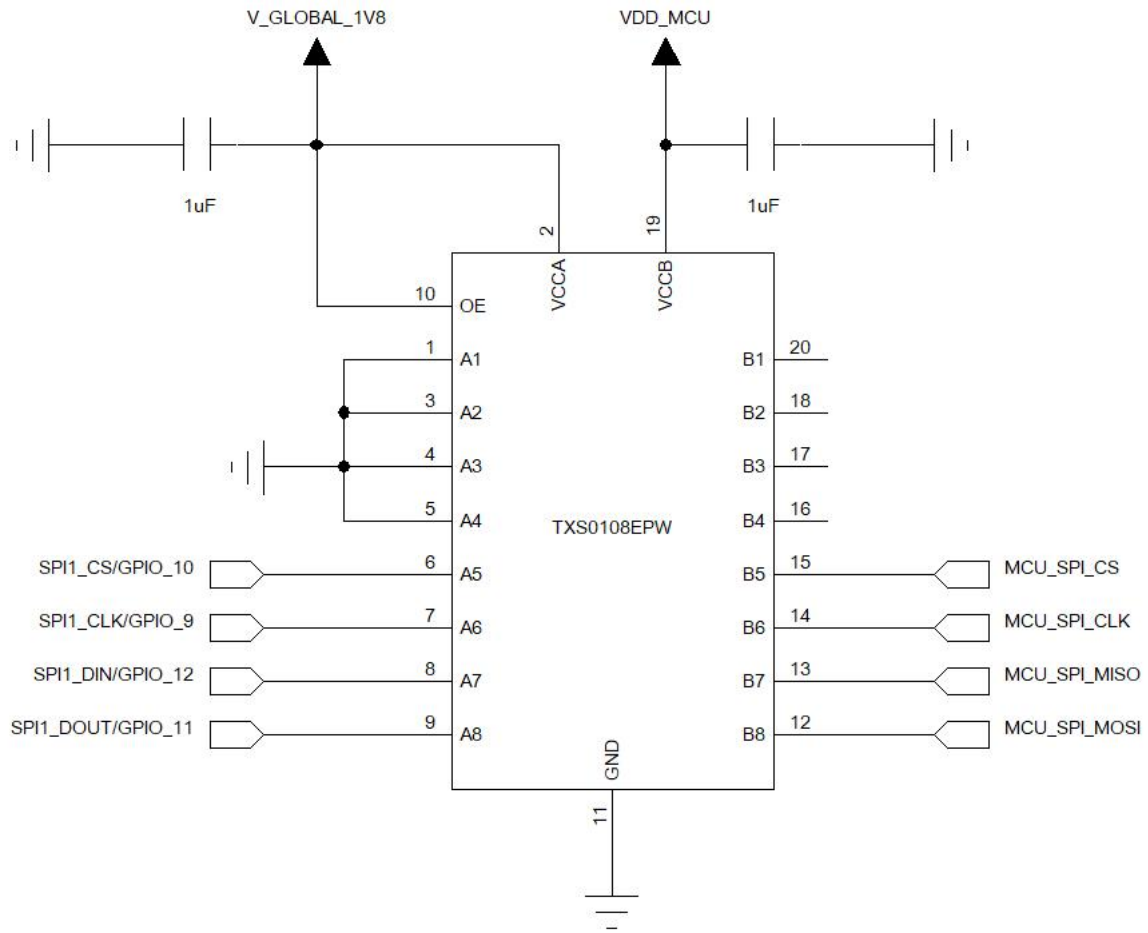


Air724UG 的 SPI 接口电压是 1.8V，如果需要外接 3.3V/5V 的外设，需要加电平转换芯片，推荐采用 TI 的 TXS0108E，8 位双向电压电平转换器，适用于漏极开路 and 推挽应用，最大支持速率：

推挽：110Mbps

开漏：1.2Mbps

SPI 电平转换参考电路如下：



2.10. SPI LCD

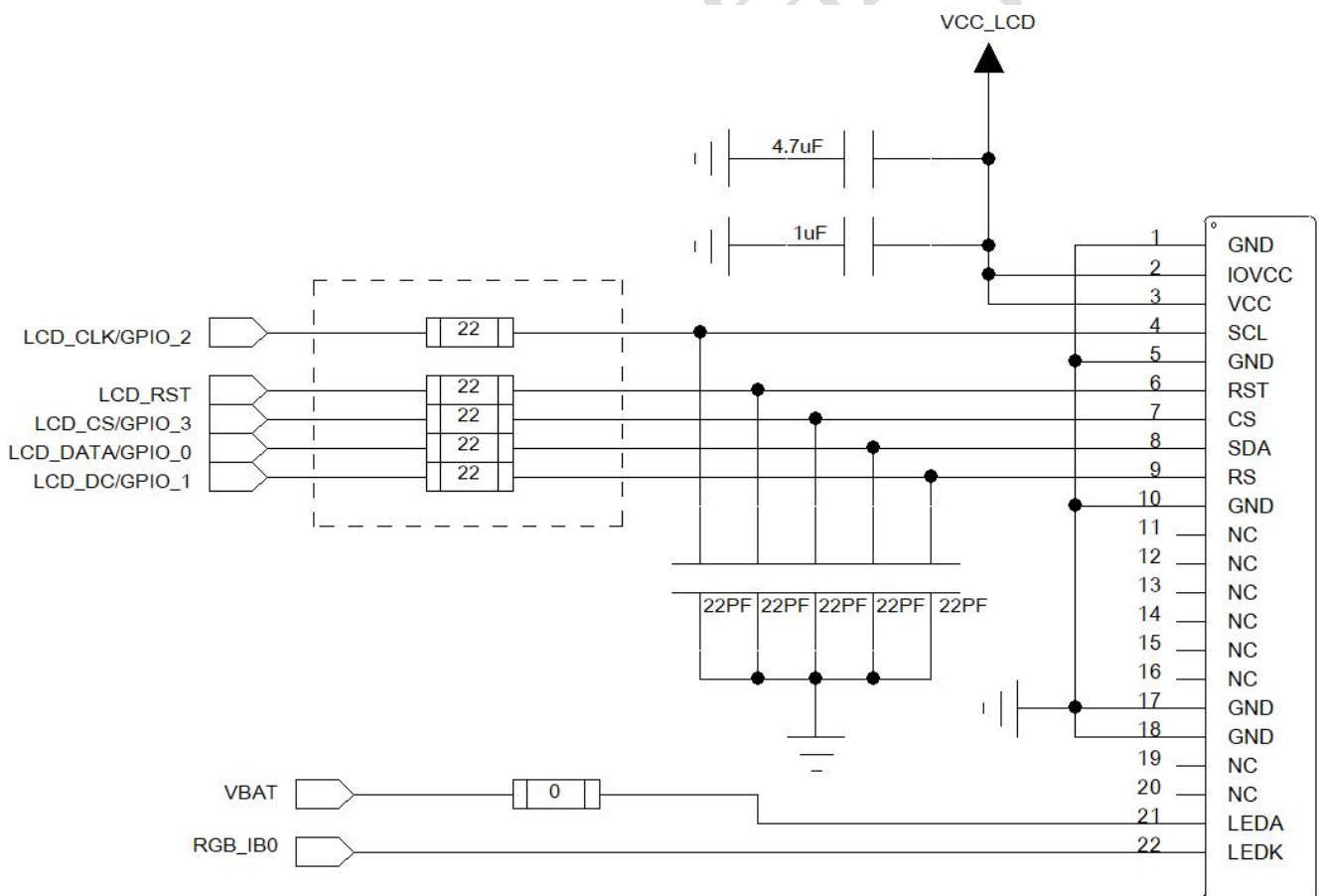
管脚名	类型	序号	电压域	描述
LCD_CS	DO	39	VCC_LCD	SPI LCD 片选
LCD_CLK	DO	40	VCC_LCD	SPI LCD 时钟信号
LCD_DATA	DO	41	VCC_LCD	SPI LCD 数据信号
LCD_FMARK	DO	42	VCC_LCD	SPI LCD 帧同步信号
LCD_RST	DO	56	VCC_LCD	SPI LCD 复位信号
LCD_SEL	DO	57	VCC_LCD	SPI LCD 选择, 目前暂不支持
LCD_DC	DO	58	VCC_LCD	SPI LCD 数据命令选择
VCC_LCD	DO	81	VCC_LCD	输出 1.6-3.3V, 默认电压是 1.8V, IOmax=200mA, 可用于给 LCD 供电

RGB_IB0	OD	115	开漏管脚，最大输入电流 100mA，恒流模式调节范围：1.68mA - 54.6mA，一般用于控制 LCD 背光灯的电流大小 请注意 Air724UG-NA，Air724UG-NAT 不支持此管脚
---------	----	-----	---

Air724UG 支持一路 LCD 专用 SPI 接口，用于驱动 SPI LCD 屏幕：

- ◆ 最大支持 320*240 分辨率，30 帧
- ◆ 内置图像处理单元 GOUDA
- ◆ 支持格式：YUV4:2:0, YUV4:2:2, RGB565, ARGB8888
- ◆ 目前只支持 4 线 8bit 一通道类型的 LCD
- ◆ 支持 1.8V /2.8V LCD 屏幕

参考电路如下：



- ◆ LCD 信号线上建议预留 RC 滤波电路，以降低对 LTE 天线的干扰；
- ◆ RGB_IB0 管脚是开漏输出管脚，恒流模式调节范围：1.68mA - 54.6mA，最大输入电流 100mA，串联的限流电阻的阻值可以根据实际使用情况来调整。

- ◆ 根据实际选用的 LCD 来配置 VCC_LCD 的输出电压。

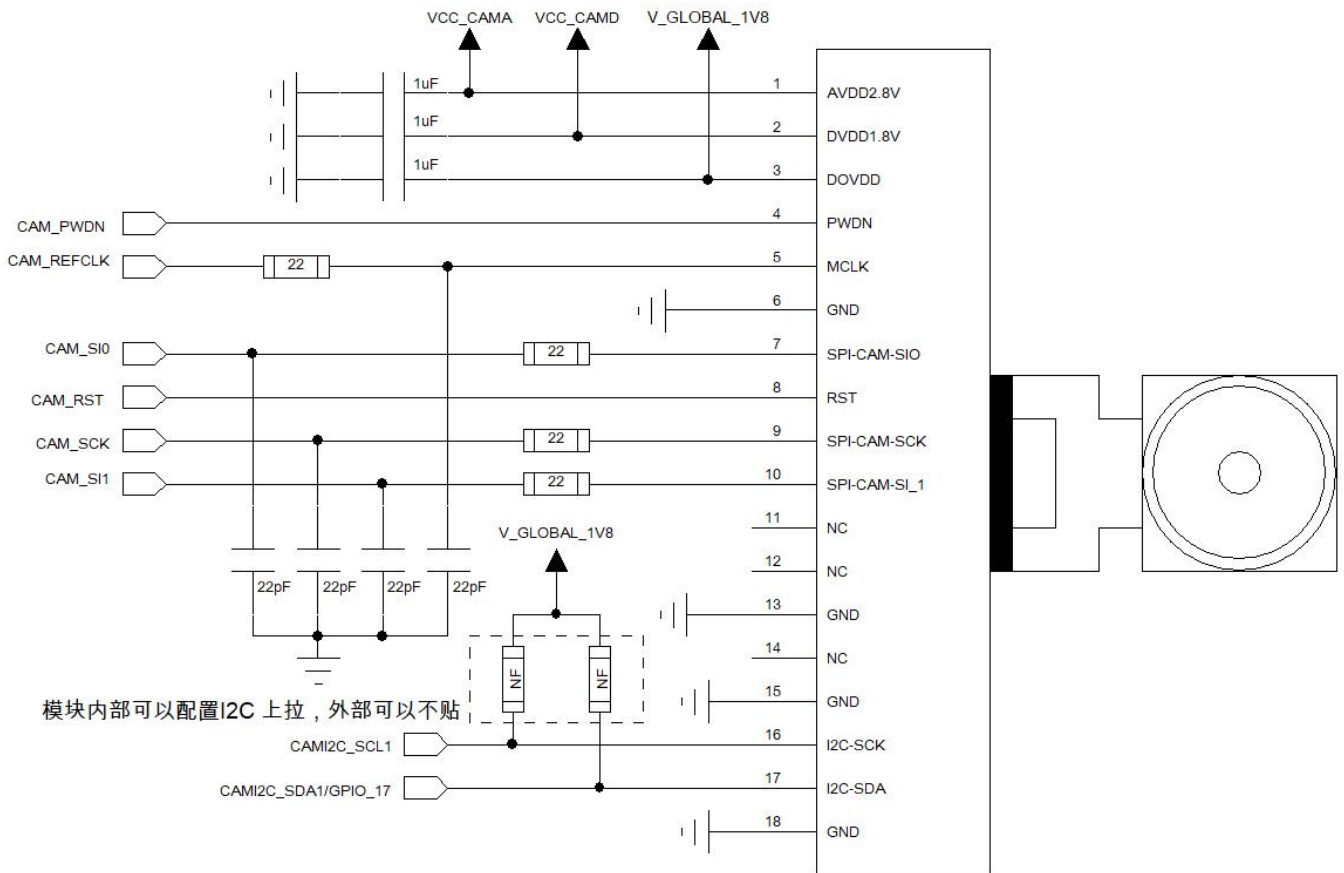
2.11. SPI CAMERA

管脚名	类型	序号	电压域	描述
VCC_CAMA	PO	79	VCC_CAMA	输出 1.6-3.2V, 给 Camera 提供模拟电压, 默认是 1.8V, IOmax=100mA
VCC_CAMD	PO	80	VCC_CAMD	输出 1.4-2.1V, 给 Camera 提供数字电压, 默认是 1.8V, IOmax=100mA
CAM_PWDN	DO	78	V_GLOBAL_1V8	关闭 Camera
CAM_RST	DO	84	V_GLOBAL_1V8	重启 Camera
CAM_REFCLK	DO	85	V_GLOBAL_1V8	Camera MCLK 时钟输出
CAM_SCK	DI	86	V_GLOBAL_1V8	SPI Camera 时钟输入
CAM_SI0	DI	87	V_GLOBAL_1V8	SPI Camera 数据输入 0
CAM_SI1	DI	88	V_GLOBAL_1V8	SPI Camera 数据输入 1
CAMI2C_SCL1	IO	51	V_GLOBAL_1V8	Camera I2C 时钟信号, 内部可配置上拉电阻
CAMI2C_SDA1	IO	50	V_GLOBAL_1V8	Camera I2C 数据信号, 内部可配置上拉电阻

Air724UG 支持一路 SPI camera 输入接口, 可用于扫码、拍照等应用, 不支持视频。

- ◆ 最高像素 30W 像素
- ◆ 支持数据格式 YUV422, Y420, RAW8, RAW10
- ◆ 集成 GC0310 驱动

参考电路如下:



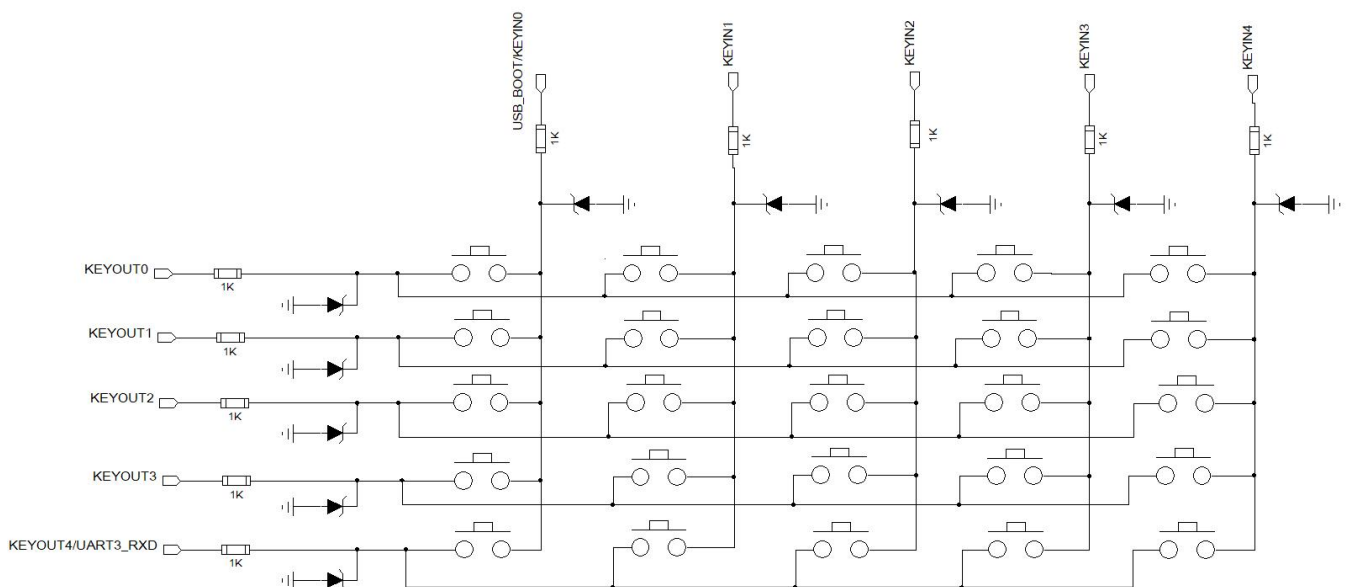
- ◆ Camera 信号线上建议预留 RC 滤波电路，以降低对 LTE 天线的干扰；RC 滤波电路需要靠近 Camera 放置；
- ◆ VCC_CAMA 和 VCC_CAMD 的滤波电容需要靠近 Camera 放置；
- ◆ 模块内部可以配置 I2C 上拉，故 CAMI2C 接口的上拉电阻可以不贴；

2.12. KEYPAD

管脚名	类型	序号	电压域	描述
USB_BOOT KEYIN0	DI	66	V_GLOBAL_1V8	在开机之前上拉到 V_GLOBAL_1V8，模块会强行进入 USB 下载模式，USB_BOOT 和 V_GLOBAL_1V8 须留测试点，方便后续升级软件
KEYIN1	DI	91	V_GLOBAL_1V8	扫描键盘输入 1，上电的时候不要上拉到 1.8V，否则会进入调试模式，无法正常开机
KEYIN2	DI	92	V_GLOBAL_1V8	扫描键盘输入 2
KEYIN3	DI	93	V_GLOBAL_1V8	扫描键盘输入 3
KEYIN4	DI	94	V_GLOBAL_1V8	扫描键盘输入 4

KEYIN5	DI	95	V_GLOBAL_1V8	扫描键盘输入 5
KEYOUT0	DO	96	V_GLOBAL_1V8	扫描键盘输出 0
KEYOUT1	DO	97	V_GLOBAL_1V8	扫描键盘输出 1
KEYOUT2	DO	98	V_GLOBAL_1V8	扫描键盘输出 2
KEYOUT3	DO	99	V_GLOBAL_1V8	扫描键盘输出 3
KEYOUT4	DO	89	V_GLOBAL_1V8	扫描键盘输出 4
KEYOUT5	DO	90	V_GLOBAL_1V8	扫描键盘输出 5

Air724UG 最多可支持 6 x 6 扫描键盘，参考电路如下：



注意：

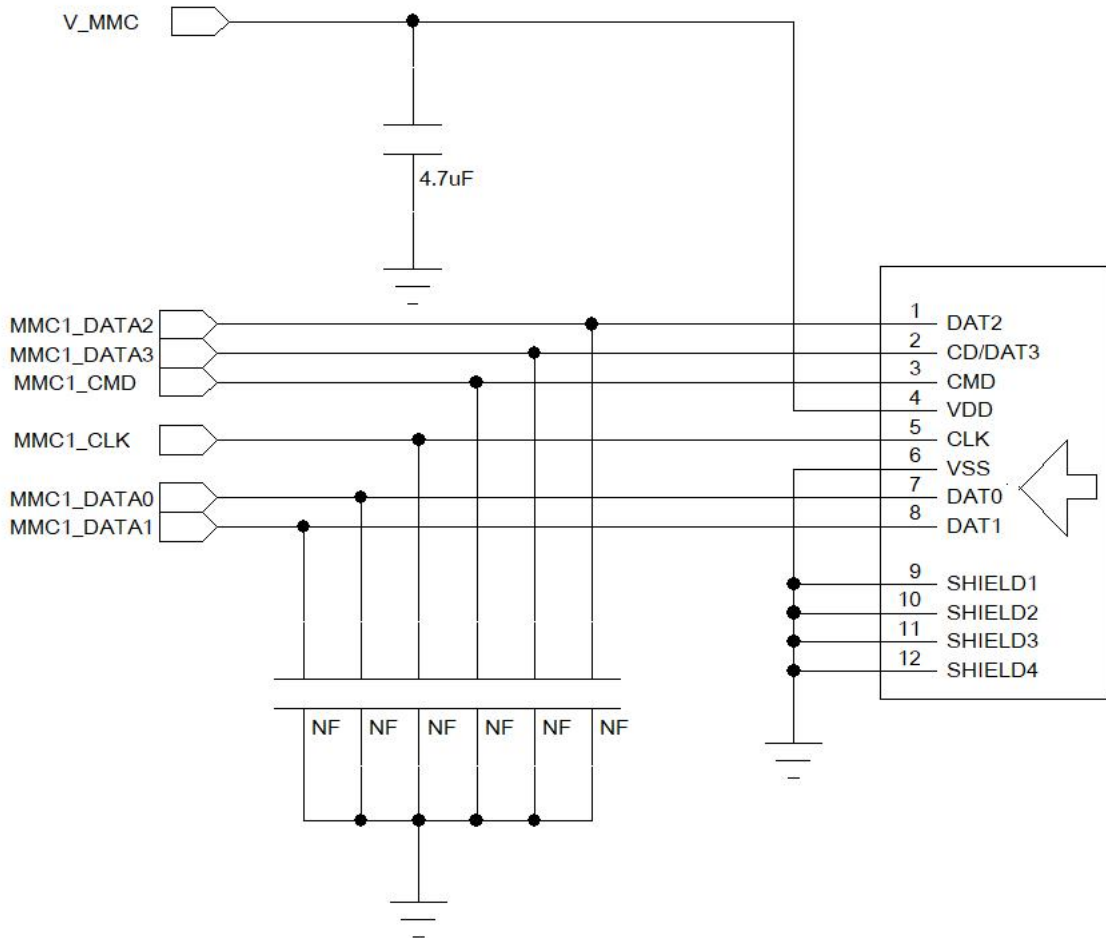
- KEYIN0 复用为 USB_BOOT，开机前如果把 KEYIN0 上拉到 1.8V 会进入 USB 下载模式；
开机前把 KEYIN0 和 KEYOUT0 短接也会进入下载模式；
- 开机前不要把 KEYIN1 拉高，否则会进入调试模式；
- KEYPAD 接口的所有管脚都不能复用为 GPIO；
- 键盘走线请尽量远离天线，以免对天线造成干扰；
- 键盘走线串联 1K 电阻来做 ESD 防护。
- TVS 预留用作 ESD 防护，可以根据实际测试情况来决定是否要贴片

2.13. SDIO

管脚名	类型	序号	电压域	描述
VMMC	PO	24	VMMC	LDO 输出，1.6-3.2V 之间可调，默认电压是 3.1V, IOmax=150mA ， 开机后默认是打开状态，通常用来给 MMC 供电
MMC1_DAT2	IO	25	VMMC	SDIO 数据线 2
MMC1_DAT3	IO	26	VMMC	SDIO 数据线 3
MMC1_CMD	IO	27	VMMC	SDIO 命令信号
MMC1_CLK	IO	28	VMMC	SDIO 时钟信号
MMC1_DAT0	IO	29	VMMC	SDIO 数据线 0
MMC1_DAT1	IO	30	VMMC	SDIO 数据线 1

Air724UG 支持一路 SDIO 接口，可以用来外接 T-Flash 卡；

参考电路如下：



- ◆ 建议预留滤波电容，以减少对 LTE 天线的干扰，根据实际调试情况来决定是否要贴片；
- ◆ MMC1_CLK 建议单独立体包地，其他信号线整组一起同层包地；
- ◆ V_MMC 电源走线宽度建议 0.25mm
- ◆ 支持的 SD 卡最大容量为 32GB
- ◆ 支持的文件系统格式为 FAT32，非 FAT32 格式的 SD 卡无法正常识别；

2.14. SIM 卡接口

SIM 卡接口支持 ETSI 和 IMT-2000 卡规范，支持 1.8V 和 3.0V USIM 卡。
支持双卡单待。

2.14.1. SIM 接口

下表介绍了 SIM 接口的管脚定义。

表格 9：SIM 卡接口管脚定义

接口	管脚名	序号	描述
SIM0	USIM_VDD	12	SIM0 供电电源，最大供电电流 10mA。 模块可以自动识别 1.8V 或者 3V(U)SIM 卡。
	USIM_RST_N	11	SIM0 复位信号
	USIM_DATA	10	SIM0 数据信号
	USIM_CLK	9	SIM0 时钟信号
	USIM_CD	8	SIM0 插拔检测
SIM1	VSIM1	72	SIM1 供电电源，最大供电电流 10mA。 模块可以自动识别 1.8V 或者 3V(U)SIM 卡
	SIM1_RST	71	SIM1 复位信号
	SIM1_DATA	70	SIM1 数据信号
	SIM1_CLK	69	SIM1 时钟信号

2.14.2. SIM0 和 内置贴片 SIM 卡 切换逻辑

Air724UG-NFM 和 Air724UG-NFC 支持 SIM0 和 SIM1 双卡单待；

Air724UG-MFM 和 Air724UG-MFC 由于模块内部已经在 SIM1 接口上内置了贴片 SIM 卡，故 SIM1 接口不可再外接 SIM 卡，也不可用作 GPIO；

模块开机后首先会去查询 SIM0 接口上是否有插入 SIM 卡，如果检测到 SIM0 接口上的 SIM 卡，就会读取 SIM0 接口的卡信息去连接网络；如果 SIM0 接口上没有检测到 SIM 卡，则会再去检测 SIM1 接口上是否有 SIM 卡（或者是内置贴片 SIM 卡），如果检测到 SIM1 接口上的 SIM 卡（或者是内置贴片 SIM 卡），就会读取 SIM1 接口的卡信息去连接网络；如果 SIM1 接口上也没有检测到 SIM 卡，则会报错，未插入 SIM 卡；

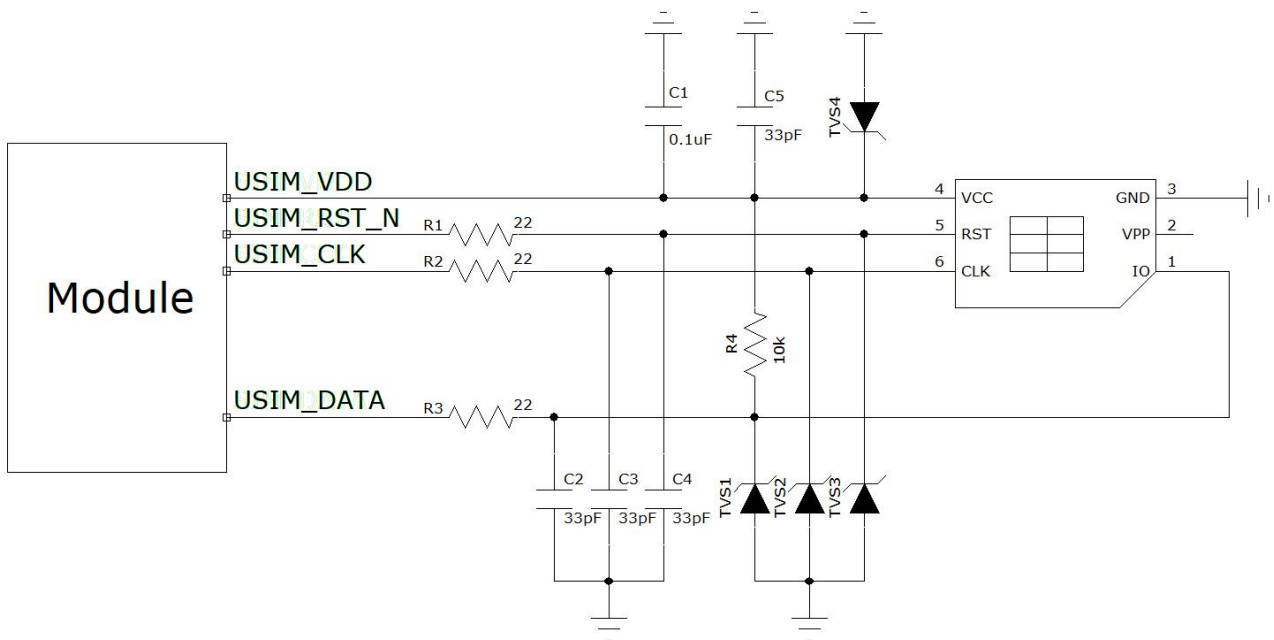
SIM0 接口和 SIM1 接口如果同时插入了 SIM 卡，默认会使用 SIM0 接口上的 SIM 卡，同时也可以通过 AT+SIMCROSS 这个指令来切换；

	SIM0	SIM1	默认使用
Air724UG-NFM	插入 SIM 卡 0	没有内置贴片 SIM 卡	SIM0
Air724UG-NFC	未插入 SIM 卡		报错，未插入 SIM 卡
Air724UG-MFM	插入 SIM 卡 0	有内置贴片 SIM 卡	SIM0
Air724UG-MFC	未插入 SIM 卡		内部贴片 SIM 卡

注意：在 SIM0, SIM1 都没有插卡的情况下，不要在开机后马上把 SIM1 信号线复用的 GPIO29, GPIO30, GPIO31 配置成 GPIO 来使用，因为在模块开机后会自动去查询 SIM 卡是否插入，即使 Luat 脚本把这 3 个管脚配置成了 GPIO，也会因为模块底层软件在查询 SIM 卡的时候又配置成了 SIM 卡信号功能，导致在操作这 3 个 GPIO 时操作失败。如果在这种情况下要使用这 3 个 GPIO，请在开机后延迟 10 秒钟再去配置这 3 个 GPIO；如果 SIM0 插入了 SIM 卡则不存在这个问题，因为模块查询到 SIM0 接口的 SIM 卡已插入的情况下，会优先使用这个 SIM 卡，不再会去查询 SIM1 接口的 SIM 卡是否已插入。

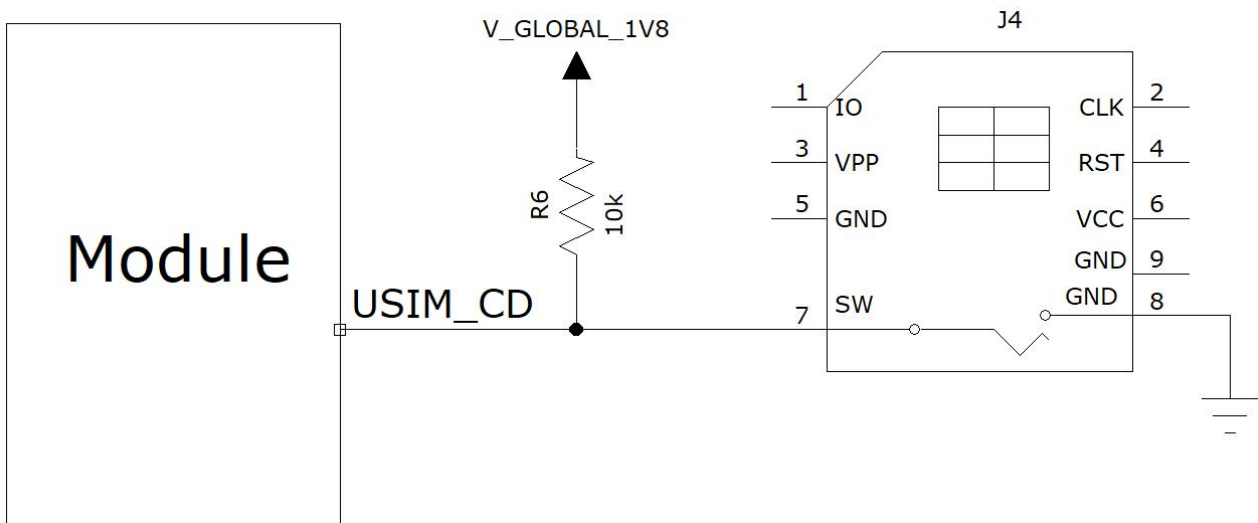
2.14.3. SIM 接口参考电路

下图是 SIM 接口的参考电路，使用 6pin 的 SIM 卡座。



图表 10: 使用 6pin SIM 卡座参考电路图(SIM)

如果需要用到 sim 卡在位检测，推荐电路如下。



图表 11: 使用带检测 PIN SIM 卡座参考电路图

在SIM卡接口的电路设计中，为了确保SIM卡的良好功能性能和不被损坏，在电路设计中建议遵循以下设计原则：

1. SIM卡座与模块距离摆件不能太远，越近越好，尽量保证SIM卡信号线布线不超过20cm。
2. SIM卡信号线布线远离RF线和VBAT电源线。
3. 为了防止可能存在的USIM_CLK信号对USIM_DATA信号的串扰，两者布线不要太靠近，在两条走线之间增加地屏蔽。且对USIM_RST_N信号也需要地保护。
4. 为了保证良好的ESD保护，建议加TVS管，并靠近SIM卡座摆放。选择的ESD器件寄生电容不大于50pF。在模块和SIM卡之间也可以串联22欧姆的电阻用以抑制杂散EMI，增强ESD防护。SIM卡的外围电路必须尽量靠近SIM卡座。

2.15. 音频接口

模块提供了两路模拟音频输入通道和三路模拟输出通道，支持通话、录音和播放等功能。

2.15.1. 防止 TDD 噪声和其它噪声

手持话柄及免提的麦克风建议采用内置射频滤波双电容（如10pF和33pF）的驻极体麦克风，从干扰源头滤除射频干扰，会很大程度改善耦合TDD噪声。33pF电容用于滤除模块工作在900MHz频率时的高频干扰。如果不加该电容，在通话时候有可能会听到TDD噪声。同时10pF的电容是用以滤除工作在1800MHz频率时的高频干扰。需要注意的是，由于电容的谐振点很大程度上取决于电容的材料以及制造工艺，因此选择电容时，需要咨询电容的供应商，选择最合适的容值来滤除高频噪声。

PCB 板上的射频滤波电容摆放位置要尽量靠近音频器件或音频接口，走线尽量短，要先经过滤波电容再到其他点。

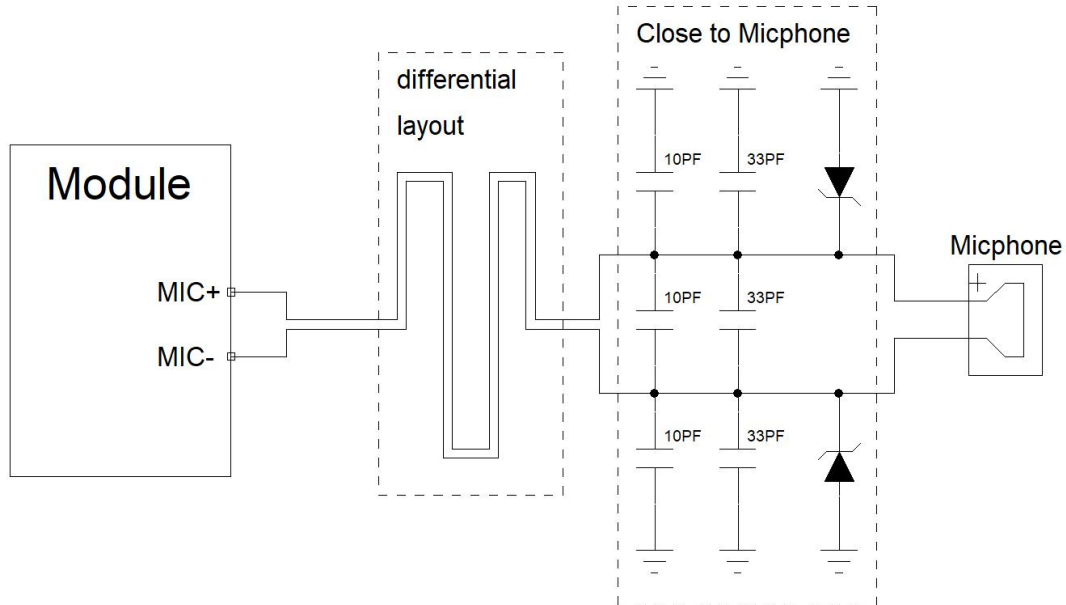
天线的位置离音频元件和音频走线尽量远，减少辐射干扰，电源走线和音频走线不能平行，电源线尽量远离音频线。

差分音频走线必须遵循差分信号的Layout规则。

2.15.2. 麦克风接口

管脚名	类型	序号	描述
MIC+	AI	22	麦克差分输入通道 1，模块已内置麦克偏置电路
MIC-	AI	21	

AIN1通道已内置驻极体麦克风偏置电压。参考电路下图所示：

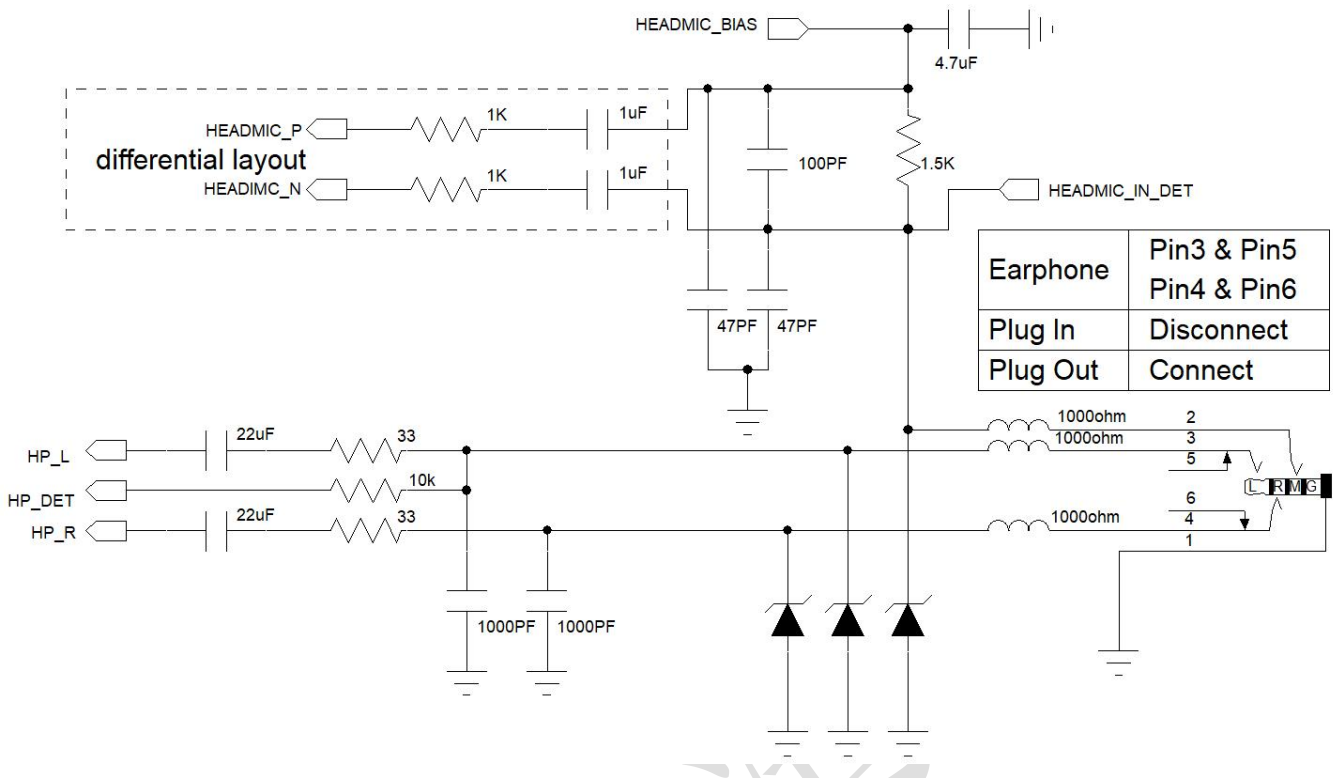


图表 12: AIN 麦克风通道接口电路

2.15.3. 耳机接口

管脚名	类型	序号	描述
HEADMIC_P	AI	113	耳机麦克差分输入通道，需要外加麦克偏置电路
HEADMIC_N	AI	104	
HP_R	AO	103	耳机右声道输出，可驱动 32 欧姆的单端耳机
HP_L	AO	112	耳机左声道输出，可驱动 32 欧姆的单端耳机
HEADMIC_BIAS	PO	114	给耳机麦克提供偏置电压
HP_DET	AI	106	耳机插入检测
HEADMIC_IN_DET	AI	105	耳机按键检测

耳机参考电路一：



上图是目前 Air724UG 的开发板上采用的耳机接口电路：

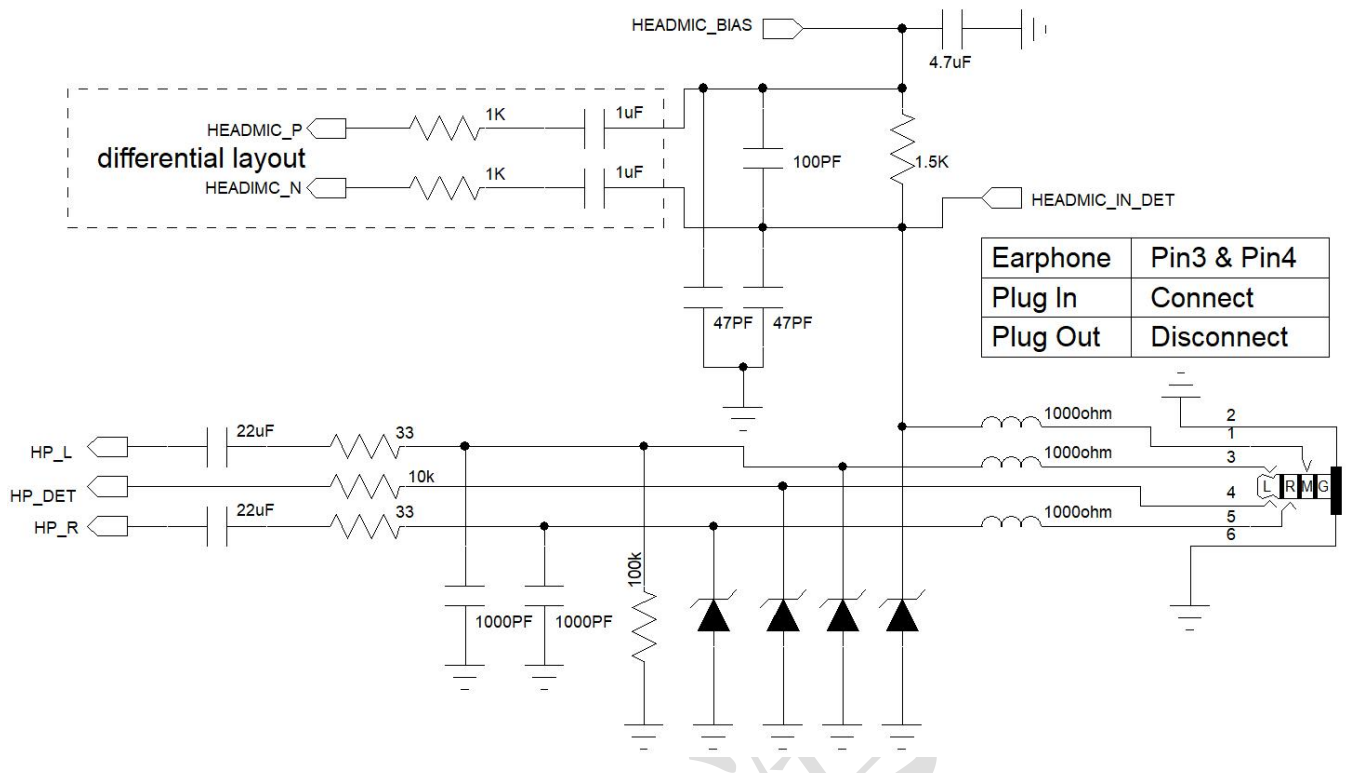
HEADMIC_BIAS 给耳机麦克提供偏置电压；

HEADMIC_IN_DET 用来检测耳机按键，HEADMIC_IN_DET 内部是一个 ADC，故 HEADMIC_IN_DET 还可以支持多功能按键；

HP_DET 用来检测耳机插入，当耳机插入时为低，当耳机拔出时为高；

这个耳机电路存在一个弊端，由于耳机拔出后需要给 22uF 电容充电后 HP_DET 才能为高，导致耳机拔出检测会延迟 6-10 秒左右的时间，故推荐将耳机电路修改成下面的参考电路二

耳机参考电路二：

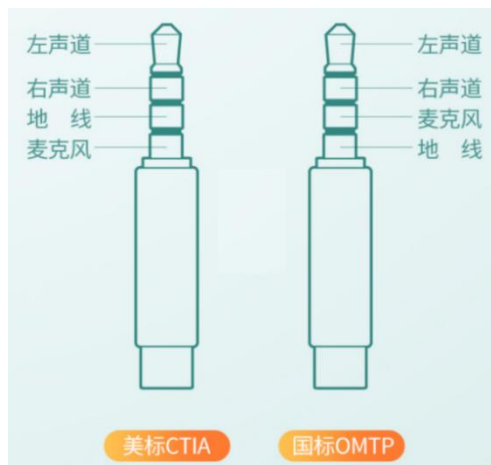


更换了耳机插座的型号，换成检测管脚是常开类型的耳机插座：

- 未插入耳机时，耳机插座的 Pin3 和 Pin4 之间处于断开状态，HP_DET 由内部拉高，为高电平；
- 插入耳机后，耳机插座的 Pin3 和 Pin4 之间导通，并连接到左声道的耳机喇叭，左声道的耳机喇叭等效于 32 欧姆的接地电阻，故 HP_DET 被拉低变成低电平；
- 拔出耳机后，耳机插座的 Pin3 和 Pin4 之间断开，因为不需要给 22uF 的电容充电，HP_DET 马上变成了高电平，不会出现耳机拔出检测过慢的问题。

耳机根据第 3 段和第 4 段的接线定义不同可以分为 国标 OMTP 和 美标 CTIA 两种，在设计耳机插座的电路后需要选择相应的耳机。

上面的两个耳机参考电路是按照国标 OMTP 设计的，故只能使用 OMTP 标准的耳机。如果要使用美标 CTIA 的耳机，则需要把第 3 段、第 4 段的接线对换一下。



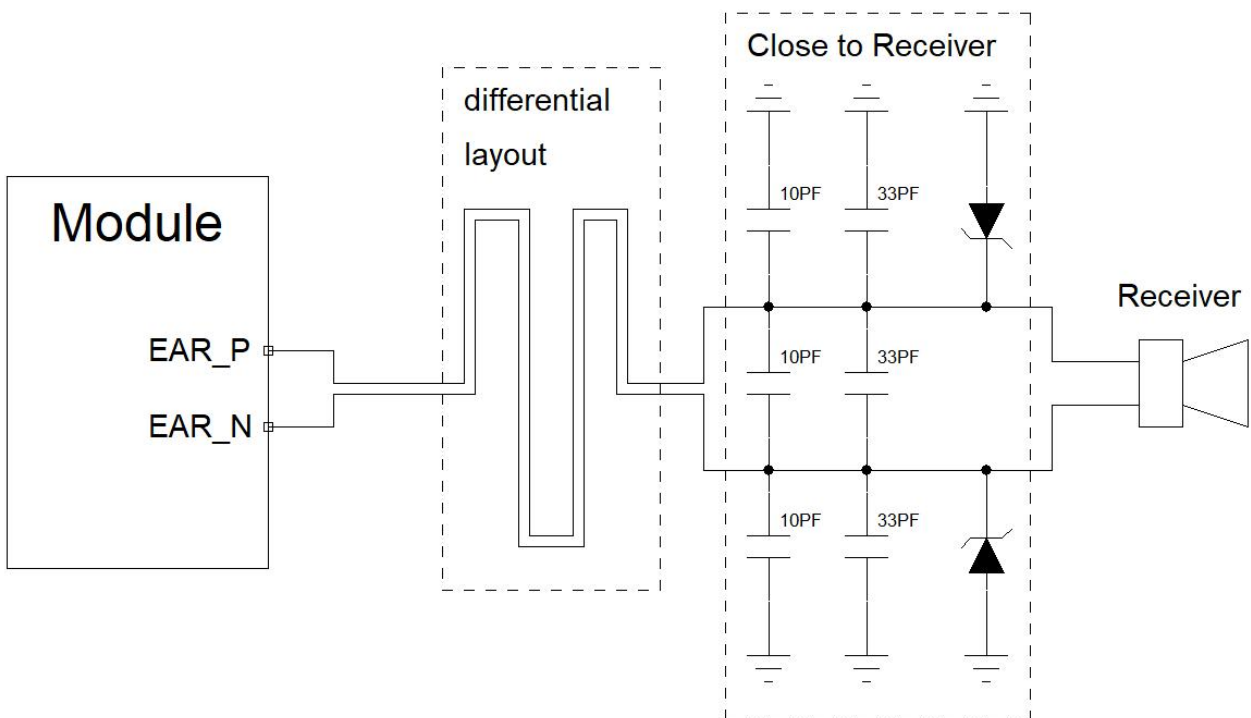
表格 10: 耳机输出性能参数, 测试条件: 25°C, VBAT=4.2V

参数	条件	最小值	典型值	最大值	单位
Full-scale output voltage	0 dB gain, 32Ω load	2.4	2.8		Vpp
Full-scale output power	0 dB gain, 32Ω load	20	25		mW
SNR	0 dB gain		96		dB
THD	0 dB gain @ 50mW		-70	-60	dB
PSRR	20Hz~2kHz		60		dB
Idle noise	0 dB gain		15	30	uV

2.15.4. 听筒输出接口

管脚名	类型	序号	描述
EAR_P	AO	101	听筒差分输出, 可驱动 32 欧姆的差分听筒
EAR_N	AO	102	

听筒输出可以驱动 32 欧姆的差分听筒, 参考电路如下:



图表 13: 听筒输出参考线路

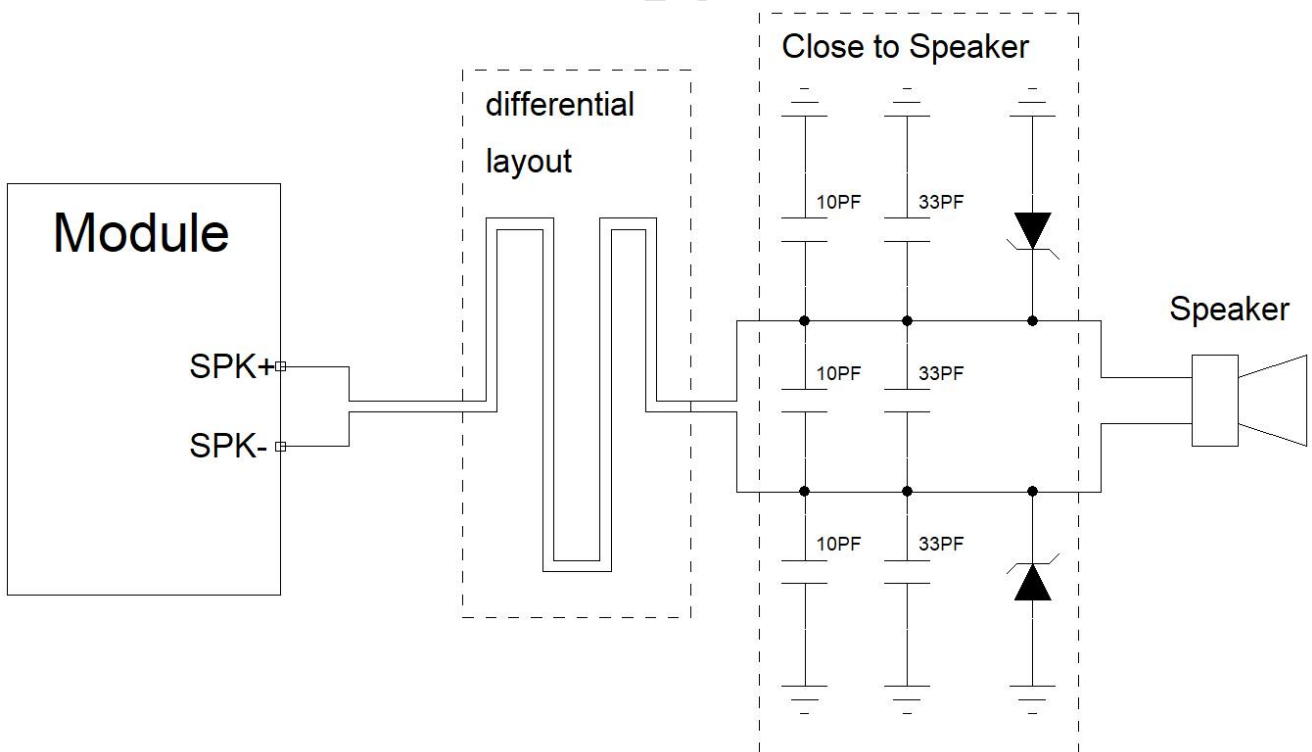
表格 11: 听筒输出性能参数, 测试条件: 25°C, VBAT=4.2V

参数	条件	最小值	典型值	最大值	单位
Full-scale output voltage	0 dB gain, 32Ω load	4	5.6		Vpp
Full-scale output power	0 dB gain, 32Ω load	80	100		mW
SNR	0 dB gain		100		dB
THD	0 dB gain @ 50mW		-70	-60	dB
PSRR	20Hz~2kHz		80		dB
Idle noise	0 dB gain		20		uV

2.15.5. 喇叭输出接口

管脚名	类型	序号	描述
SPK+	AO	19	喇叭差分输出, 可驱动 8 欧姆的喇叭, 内置音频 PA 可配置为 Class-AB 模式或 Class-D 模式
SPK-	AO	18	

喇叭输出通道可以直接驱动8欧姆喇叭, 参考电路如下:



图表 14: 喇叭输出参考线路

- ◆ Speaker 的走线需要走成差分形式，平行并等长；
- ◆ Speaker 走线宽度建议在 0.5mm 以上；
- ◆ 模块内置音频 PA 可配置为 Class-AB 模式或 Class-D 模式，工作在 Class-D 模式下时，Speaker 走线对外的干扰特别大，Layout 时要注意远离敏感信号线；
- ◆ 10pF 和 33pF 的滤波电容需要靠近 speaker 放置；
- ◆ 建议预留 TVS 保护管，靠近 speaker 放置；
- ◆ 如果因为内置 PA 的输出功率不够大，可以再外加一个音频功放，注意一定要选支持差分输入的音频功放，并把模块内置 PA 的工作模式配置成 Class-AB

表格 12：喇叭输出性能参数（Class-AB 模式），测试条件：25°C，VBAT=4.2V

参数	条件	最小值	典型值	最大值	单位
Full-scale output voltage	0 dB gain, 8Ω load	5	6		Vpp
Output power	0 dB gain, 8Ω load THD+N=0.1%	300	500		mW
	0 dB gain, 8Ω load THD+N=1%	400	600		mW
	0 dB gain, 8Ω load THD+N=10%	600	900		mW
SNR	0 dB gain, 8Ω load, Po=200mW	90	100		dB
THD	0 dB gain, 8Ω load, Po=200mW		0.01%	0.02%	dB
Idle noise	0 dB gain, 8Ω load		17	20	uV

表格 13：喇叭输出性能参数（Class-D 模式），测试条件：25°C，VBAT=4.2V

参数	条件	最小值	典型值	最大值	单位
Full-scale output voltage	0 dB gain, 8Ω load	7	8		Vpp
Output power	0 dB gain, 8Ω load THD+N=0.1%	350	500		mW
	0 dB gain, 8Ω load	600	800		mW

	THD+N=1%				
	0 dB gain, 8Ω load	700	900		mW
	THD+N=10%				
SNR	0 dB gain, 8Ω load, Po=300mW	90	98		dB
THD	0 dB gain, 8Ω load, Po=300mW		0.02%	0.1%	dB
Idle noise	0 dB gain, 8Ω load		25	30	uV

2.16. LDO 输出

管脚名	类型	序号	描述
V_GLOBAL_1V8	PO	65	LDO 输出，固定输出 1.8V，IOmax=50mA 开机后默认打开，不能关闭
VMMC	PO	24	LDO 输出，1.6-3.2V 之间可调， 默认电压是 3.1V，IOmax=150mA ， 开机后默认是打开状态，通常用来给 MMC 供电
VCC_LCD	PO	81	LDO 输出，1.6-3.3V 之间可调， 默认电压是 1.8V，IOmax=200mA 开机后默认是关闭状态，通常用来给 LCD 供电
VCC_CAMA	PO	79	LDO 输出，1.6-3.2V 之间可调， 默认电压是 1.8V，IOmax=100mA 开机后默认是关闭状态，通常用来给 Camera 提供模拟电压
VCC_CAMD	PO	80	LDO 输出，1.4-2.1V 之间可调， 默认电压是 1.8V，IOmax=100mA 开机后默认是关闭状态，通常用来给 Camera 提供数字电压
VSIM1	PO	72	LDO 输出，1.6-3.2V 之间可调， 默认电压是 1.8V，IOmax=50mA 开机后默认是关闭状态，通常用来给 SIM 卡供电

- ◆ Air724UG 模块最多可支持 6 路 LDO 输出；
- ◆ V_GLOBAL_1V8 同时也给模块内部供电，因此推荐只用来给外部上下拉用，不要给大功率器件供电，以免影响系统稳定；
- ◆ VMMC 通常给 MMC 卡供电，VCC_LCD 通常给 LCD 供电，VCC_CAMA 和 VCC_CAMD 通常给 Camera 供电，VSIM1 通常用来给 SIM 卡供电，在没有上述外设时，这些 LDO 也可以灵活的用来给其他设备供电，请注意在给外部器件供电时不要超过 LDO 的最大电流。
- ◆ 注意在调整 VMMC 的输出电压时，也会同时影响到 VMMC 电压域的 GPIO：
GPIO24,GPIO25,GPIO26,GPIO27,GPIO28
- ◆ 注意在调整 VCC_LCD 的输出电压时，也会同时影响到 VCC_LCD 电压域的 GPIO：
GPIO0,GPIO1,GPIO2,GPIO3,GPIO4
- ◆ 注意在调整 VSIM1 的输出电压时，也会同时影响到 VSIM1 电压域的 GPIO：GPIO29,GPIO30,GPIO31

2.17. PWM

管脚名	类型	序号	电压域	描述
PWM_PWT_OUT	DO	49	V_GLOBAL_1V8	输出高速的 PWM，频率和占空比可调
PWM_LPG_OUT	DO	43	V_GLOBAL_1V8	输出低速的 PWM，频率和占空比是固定的参数

PWM_PWT_OUT 的时钟基于 APB 时钟，主时钟是 200Mhz，通过配置 pwt 寄存器的 PWT_Period 和 PWT_Duty 来控制 pwm 的输出

PWM_LPG_OUT (Light Pulse Generation) 用于低频率的应用如驱动 LED 闪烁。

下面是频率和占空比可以选择的取值范围：

周期范围：125ms,250ms,500ms,1000ms,1500ms,2000ms,2500ms, 3000ms

选择对应的时间，输出的波形周期也与之对应。

高电平时间：15.6ms, 31.2ms, 46.8ms, 62ms, 78ms, 94ms, 110ms, 125ms, 140ms, 156ms, 172ms, 188ms, 200ms, 218ms, 243ms

选择对应高电平时间，输出在当前周期内的高电平。

PWM 输出的 Luat 接口：https://doc.openluat.com/wiki/21?wiki_page_id=1944

2.18. ADC

Air724UG 支持两路 ADC 输入

管脚名	类型	序号	描述
ADC2	AI	63	模数转换器, 输入范围 0~VBAT
ADC3	AI	64	模数转换器, 输入范围 0~VBAT

表格 14: ADC 性能

参数	条件	最小值	典型值	最大值	单位
分辨率			11		bits
输入电压范围	Input scale ratio=1:1	0		1.25	V
	Input scale ratio=1.92:1	0		2.4	V
	Input scale ratio=2.56:1	0		3.2	V
	Input scale ratio=4:1	0	VBAT	5	V
精度	Input scale ratio=1:1		10		mV
	Input scale ratio=4:1		20		mV
	input 3.6~4.2V				
转换时间			50		us

注意:

1. 在 VBAT 没有供电的情况下, ADC 接口不要接任何输入电压。
2. ADC 的极限输入电压是 5V;
3. 软件默认设置的量程是 0-VBAT, 如果输入电压超过 VBAT, 会导致 ADC 获取的值误差很大;
4. 可以通过软件设置不同的量程来调整 ADC 的精度;

2.19. AT 固件功能管脚

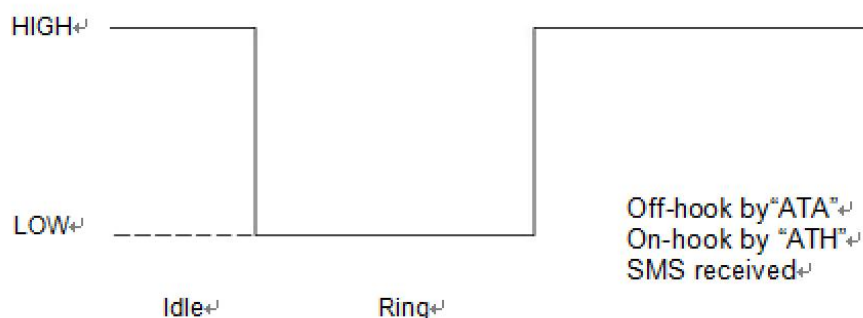
2.19.1. WAKEUP_OUT

管脚名	类型	序号	电压域	作用
WAKEUP_OUT	DO	39	V_GLOBAL_1V8	AT固件功能管脚，唤醒输出管脚，用于唤醒AP

表格 15: WAKEUP_OUT 信号动作

状态	WAKEUP_OUT 应答
待机	高电平
语音呼叫	变为低电平，之后： (1) 通话建立时变为高电平 (2) 使用AT命令 ATH挂断语音，WAKEUP_OUT变为高电平 (3) 呼叫方挂断，WAKEUP_OUT首先变为高电平，然后拉为低电平持续 120ms，收到自动回复 URC 信息 “NO CARRIER”，之后再变为高电平 (4) 收到短信时变为高电平
数据传输	变为低电平，之后： 2. 数据连接建立时变为高电平 3. 使用AT命令 ATH挂断数据连接，WAKEUP_OUT变为高电平 4. 呼叫方挂断，WAKEUP_OUT首先变为高电平，然后拉为低电平持续 120ms，收到自动回复 URC 信息 “NO CARRIER”，之后再变为高电平 5. 收到短信时变为高电平
短信	当收到新的短信，WAKEUP_OUT变为低电平，持续 120ms，再变为高电平
URC	某些 URC信息可以触发WAKEUP_OUT拉低 120ms

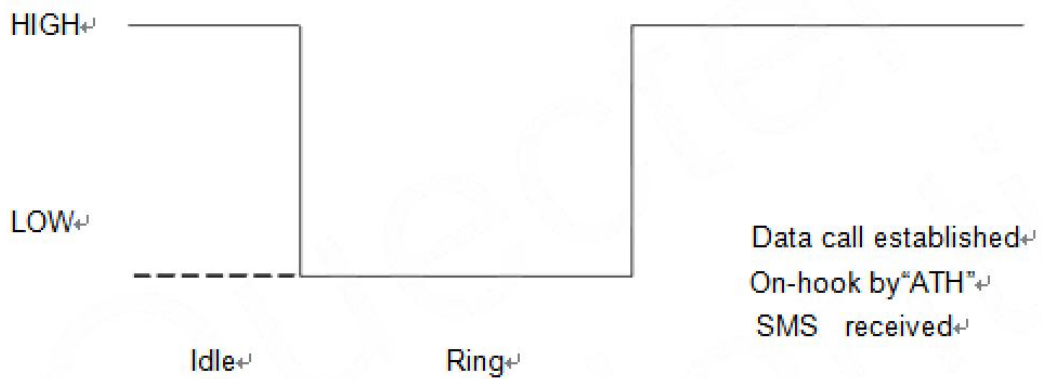
如果模块用作主叫方，WAKEUP_OUT 会保持高电平，收到 URC 信息或者短信时除外。而模块用作被叫方时，WAKEUP_OUT 的时序如下所示：



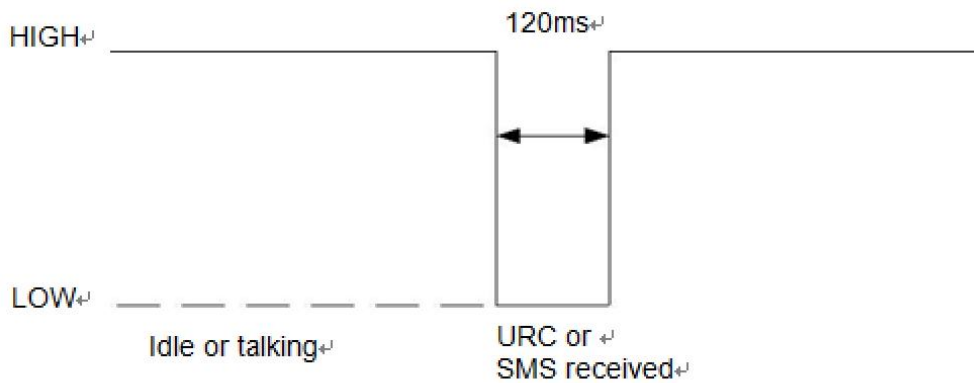
图表 15: 语音呼叫时模块用作被叫方 WAKEUP_OUT 时序



图表 16: 数据呼叫时模块用作被叫方 WAKEUP_OUT 时序



图表 17: 模块主叫时 WAKEUP_OUT 时序



图表 18: 收到 URC 信息或者短信时 WAKEUP_OUT 时序

2.19.2. AP_WAKEUP_MODULE

管脚名	类型	序号	电压域	作用
AP_WAKEUP_MODULE	DI	40	V_GLOBAL_1V8	AT固件功能管脚，拉高允许模块进入休眠模式；在休眠模式下，拉低可唤醒模块

模块支持两种睡眠模式：

睡眠模式 1：发送 AT+CSCLK=1，通过 AP_WAKEUP_MODULE 管脚电平控制模块是否进入睡眠

睡眠模式 2：发送 AT+CSCLK=2，模块在串口空闲一段时间后自动进入睡眠

具体参阅 [3.20.2 睡眠模式](#)

2.19.3. 状态指示灯

Air724UG 用一个管脚来指示开机状态，用两个管脚信号来指示网络的状态。如下两表分别描述了管脚定义和不同网络状态下的逻辑电平变化：

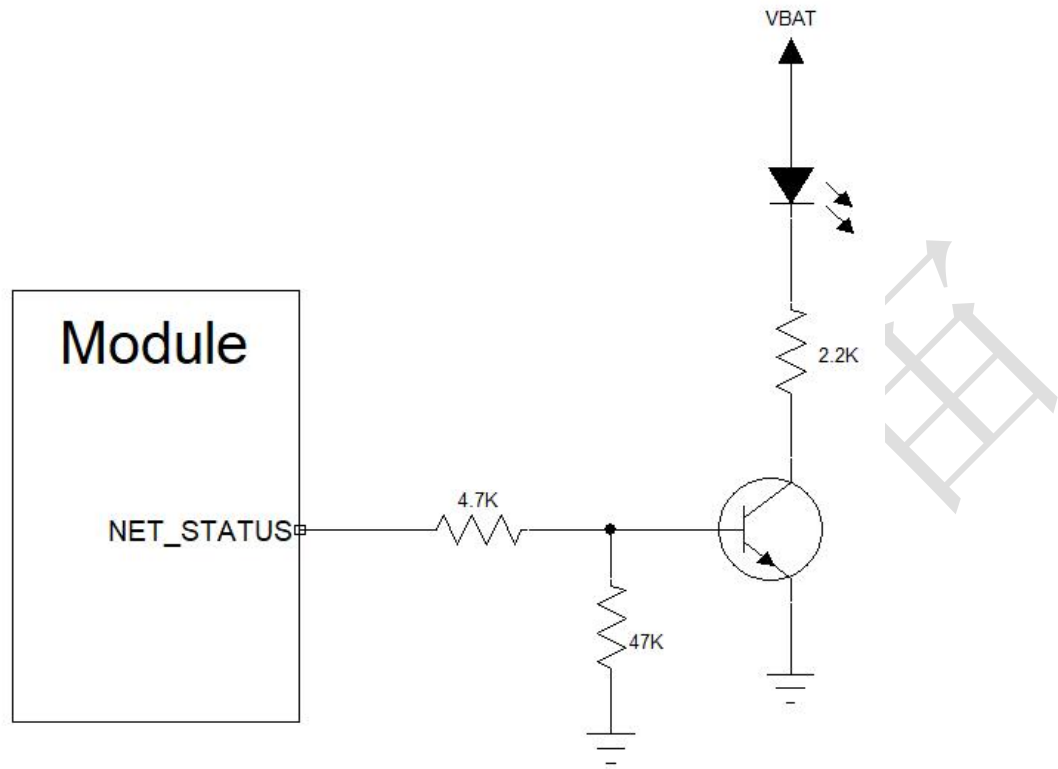
表格 16：网络指示管脚定义

管脚名	类型	序号	电压域	作用
MODULE_STATUS	DO	49	V_GLOBAL_1V8	模块运行状态指示，AT 固件版本在开机 400ms 后输出高电平；Luat 固件版本在开机后保持低电平；
NET_MODE	DO	57	VCC_LCD	指示模块的4G网络状态
NET_STATUS	DO	58	VCC_LCD	指示模块的网络运行状态

表格 17：指示网络管脚的工作状态

状态	管脚工作状态	网络状态
NET_MODE	高	注册到 LTE 网络
	低	其他
NET_STATUS	亮 0.2 秒，灭 1.8 秒	搜网状态
	亮 1.8 秒，灭 0.2 秒	待机
	亮 0.125 秒，灭 0.125 秒	数据传输状态 注意：该状态提示仅限于 PPP 拨号成功或者 AT 指令主动激活 PDP 成功，RNDIS 联网成功

指示灯参考电路如下图所示：



图表 19：指示灯参考电路

2.20. 省电功能

根据系统需求，有两种方式可以使模块进入到低功耗的状态。对于AT版本使用“AT+CFUN”命令可以使模块进入最少功能状态。

具体的功耗数据请查询 [5.4 功耗](#) 章节。

2.20.1. 最少功能模式/飞行模式

最少功能模式可以将模块功能减少到最小程度，此模式可以通过发送“AT+CFUN=<fun>”命令来设置。<fun>参数可以选择 0，1，4。

- ◆ 0: 最少功能（关闭RF和SIM卡）；
- ◆ 1: 全功能（默认）；
- ◆ 4: 关闭RF发送和接收功能；

如果使用“AT+CFUN=0”将模块设置为最少功能模式，射频部分和 SIM 卡部分的功能将会关闭。而串口依然有效，但是与射频部分以及 SIM 卡部分相关的 AT 命令则不可用。

如果使用“AT+CFUN=4”设置模块，RF部分功能将会关闭，而串口依然有效。所有与RF部分相关的AT命令不可用。

模块通过“AT+CFUN=0”或者“AT+CFUN=4”设置以后，可以通过“AT+CFUN=1”命令设置返回到全功能状态。

2.20.2. 睡眠模式（慢时钟模式）

对于 LUAT 版本，模块开机默认启动自动睡眠控制，在系统空闲的情况下会自动进入睡眠模式，可以通过定时器，IO 中断，网络消息中断，闹钟中断等来唤醒。

对于标准 AT 版本，对于睡眠模式的控制方法如下：

3.20.2.1 串口应用

串口应用下支持两种睡眠模式：

- 睡眠模式 1：通过 AP_WAKEUP_MODULE 管脚电平控制模块是否进入睡眠
- 睡眠模式 2：模块在串口空闲一段时间后自动进入睡眠

3.20.2.1.1 睡眠模式 1

开启条件：

发送 AT 指令 AT+CSCLK=1

模块进入睡眠：

控制 AP_WAKEUP_MODULE 脚拉高，模块会进入睡眠模式 1

模块退出睡眠：

拉低 AP_WAKEUP_MODULE 脚 50ms 以上，模块会退出睡眠模式可以接受 AT 指令

模块在睡眠模式 1 时的软件功能：

不响应 AT 指令，但是收到数据/短信/来电会有 URC 上报

HOST 睡眠时，模块收到数据/短信/来电如何唤醒 HOST：

WAKEUP_OUT 信号

3.20.2.1.2 睡眠模式 2

开启条件：

发送 AT 指令 AT+CSLCK=2

模块进入睡眠：

串口空闲超过 AT+WAKETIM 配置的时间（默认 5s），模块自动进入睡眠模式 2

模块退出睡眠：

串口连续发送 AT 直到模块回应时即退出睡眠模式 2

模块在睡眠模式 2 时的软件功能:

不响应 AT 指令，但是收到数据/短信/来电会有 URC 上报

HOST 睡眠时，模块收到数据/短信/来电如何唤醒 HOST:

WAKEUP_OUT 信号

3.20.2.2 USB 应用

开启条件:

USB HOST 必须支持 USB suspend/resume

模块进入睡眠:

HOST 发起 USB suspend

模块退出睡眠:

HOST 发起 USB resume

HOST 睡眠时，模块收到数据/短信/来电如何唤醒 HOST:

WAKEUP_OUT 信号

2.21. 模式切换汇总

表格 18: 模式切换汇总

当前模式	下一模式		
	关机	正常模式	睡眠模式
关机	/	使用 PWRKEY 开机	/
正常模式	使用 PWRKEY 管脚, 或 VBAT 电压低于关机电压	/	软件调用睡眠接口, AT 版本不做动作 30s 自动休眠
睡眠模式	使用 PWRKEY 管脚, 或 VBAT 电压低于关机电压	GPIO 管脚中断、定时器、接收短信或网络数据	/

具体的功耗数据请查询 [5.4 功耗](#) 章节。

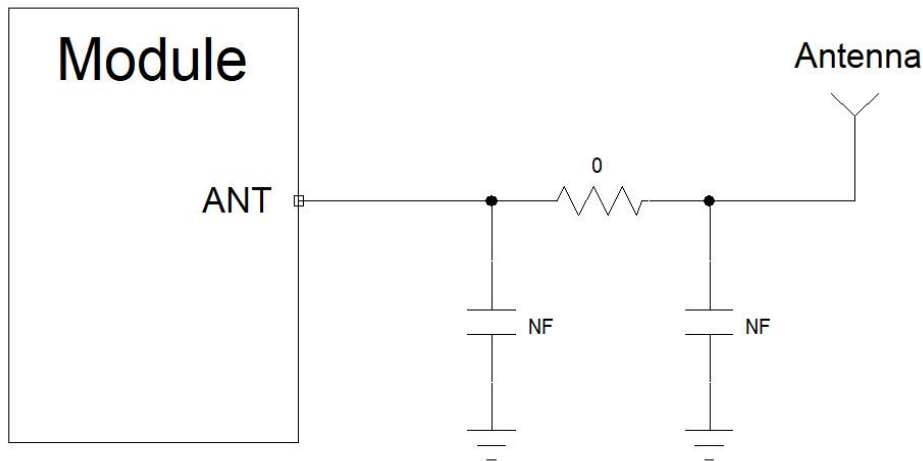
3. 射频接口

天线接口管脚定义如下：

表格 19：RF_ANT 管脚定义

管脚名	序号	描述
LTE_ANT	46	LTE 天线接口
BT/WiFi_ANT	34	蓝牙/WiFi 共用天线接口

3.1. 射频参考电路



图表 20：射频参考电路

注意：

- ◆ 连接到模块RF天线焊盘的RF走线必须使用微带线或者其他类型的 RF走线，阻抗必须控制在50欧姆左右。
- ◆ 在靠近天线的地方预留Π型匹配电路，两颗电容默认不贴片，电阻默认贴0欧姆，待天线厂调试好天线以后再贴上实际调试的匹配电路；
- ◆ Luat模块阻抗线及天线设计建议：
<https://doc.openluat.com/article/2430>

3.2. RF 输出功率

表格 20: RF 传导功率

频段	最大	最小
LTE FDD B1/B3/B5/B8	23dBm +-2dB	<-44dBm
LTE TDD B34/38/B39/B40/B41	23dBm +-2dB	<-42dBm

3.3. RF 传导灵敏度

表格 21: RF 传导灵敏度

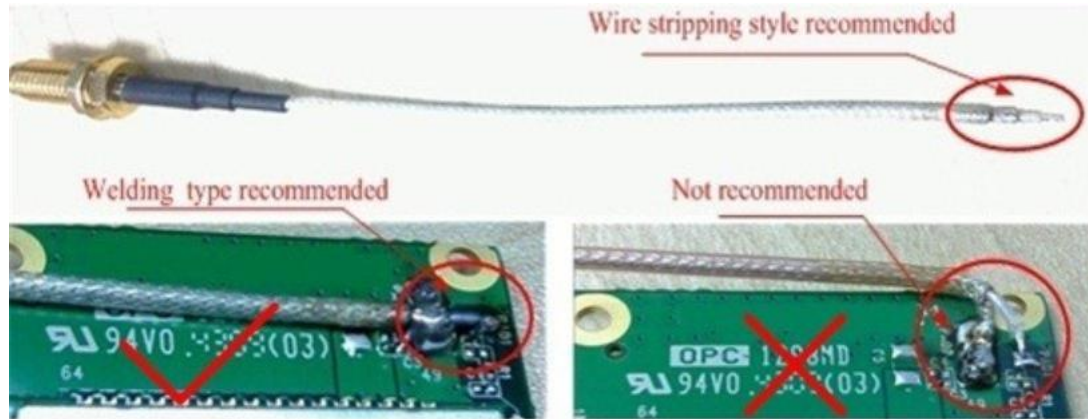
频段	接收灵敏度
LTE FDD B1(10M)	< -99dBm
LTE FDD B3(10M)	< -99dBm
LTE FDD B5(10M)	< -100dBm
LTE FDD B8(10M)	< -99dBm
LTE TDD B34(10M)	< -99dBm
LTE TDD B38(10M)	< -99dBm
LTE TDD B39(10M)	< -99dBm
LTE TDD B40(10M)	< -99dBm
LTE TDD B41(10M)	< -99dBm

3.4. 工作频率

3GPP 频段	发送	接收	单位
LTE-FDD B1	1920~1980	2110~2170	MHz
LTE-FDD B3	1710~1785	1805~1880	MHz
LTE-FDD B5	824~849	869~894	MHz
LTE-FDD B8	880~915	925~960	MHz
LTE-TDD B34	2010~2025	2010~2025	MHz
LTE-TDD B38	2570~2620	2570~2620	MHz
LTE-TDD B39	1880~1920	1880~1920	MHz
LTE-TDD B40	2300~2400	2300~2400	MHz
LTE-TDD B41	2555~2655	2555~2655	MHz
WIFI/BT	2400-2483	2400-2483	MHz

3.5. 推荐 RF 焊接方式

如果连接外置天线的射频连接器是通过焊接方式与模块相连的,请务必注意连接线的剥线方式及焊接方法,尤其是地要焊接充分,请按照下图中正确的焊接方式进行操作,以避免因焊接不良引起线损增大。



图表 21: 射频焊接方式建议

4. 电器特性，可靠性，射频特性

4.1. 绝对最大值

下表所示是模块数字、模拟管脚的电源供电电压电流最大耐受值。

表格 22: 绝对最大值

参数	最小	最大	单位
V_{BAT}	-0.3	4.7	V
VBUS	-0.3	5.5	V
电源供电峰值电流	0	1	A
电源供电平均电流 (TDMA一帧时间)	0	0.7	A
数字管脚处电压	-0.3	VDDIO+0.3	V
模拟管脚处电压(ADC)	-0.3	4.7	V

4.2. 推荐工作条件

表格 23: 推荐工作条件

参数	最小	典型	最大	单位
V_{BAT}	3.3	3.8	4.3	V
VBUS	3.3	5.0	5.25	V

4.3. 工作温度

表格 24: 工作温度

温度	最低	典型	最高	单位
正常工作温度	-35	25	75	°C
受限工作温度	-40~-35		75~85	°C
存储温度	-45		90	°C

4.4. 功耗

4.4.1. 模块工作电流

测试仪器：综测仪 R&S CMW500，程控电源 安捷伦 66319D

测试条件：VBAT=3.8V，环境温度 25°C，插入白卡，连接综测仪 CMW500

参数	测试条件		最小	典型	最大	单位	
I _{VBAT}	漏电流	第一次上电		30		uA	
		开机后关机（RTC 关闭）		2		uA	
		开机后关机（RTC 正常工作）		220		uA	
	待机电流	LTE-TDD Pagingcycle=128			1.78		mA
		LTE-FDD Pagingcycle=128			1.8		mA
	飞行模式	AT+CFUN=4		1.39		mA	
	LTE-FDD B1 CH300 BW=10M	TX power = 23dbm			470		mA
		TX power = -42dbm			151		mA
	LTE-FDD B3 CH1575 BW=10M	TX power = 23dbm			514		mA
		TX power = -42dbm			152		mA
	LTE-FDD B5 CH2525 BW=10M	TX power = 23dbm			522		mA
		TX power = -42dbm			138		mA
	LTE-FDD B8 CH3625 BW=10M	TX power = 23dbm			624		mA
		TX power = -42dbm			138		mA
	LTE-TDD B34 CH36275 BW=10M	TX power = 23dbm			275		mA
TX power = -42dbm				115.4		mA	

LTE-TDD B38 CH38000 BW=10M	TX power = 23dbm	290	mA
	TX power = -42dbm	119.5	mA
LTE-TDD B39 CH38450 BW=10M	TX power = 23dbm	250.4	mA
	TX power = -42dbm	100	mA
LTE-TDD B40 CH39150 BW=10M	TX power = 23dbm	316	mA
	TX power = -42dbm	116	mA
LTE-TDD B41 CH40620 BW=10M	TX power = 23dbm	291	mA
	TX power = -42dbm	119	mA

4.4.2. 实网模拟长连接功耗

测试仪器：程控电源 安捷伦 66319D

测试条件：VBAT=3.8V，环境温度 25℃

插入移动 SIM 卡，实网注册频段：B40

实网信号强度（CESQ）：72

参数	测试条件	典型	单位
I _{VBAT}	TCP 连接，自动休眠，1 分钟心跳间隔 (默认配置)	7.79	mA
I _{VBAT}	TCP 连接，自动休眠，5 分钟心跳间隔 (默认配置)	3.11	mA
I _{VBAT}	TCP 连接，自动休眠，1 分钟心跳间隔 (超低功耗 AT*RTIME=1)	3.93	mA
I _{VBAT}	TCP 连接，自动休眠，5 分钟心跳间隔 (超低功耗 AT*RTIME=1)	2.25	mA

插入联通 SIM 卡，实网注册频段：B1

实网信号强度（CESQ）：60

参数	测试条件	典型	单位
I _{BAT}	TCP 连接，自动休眠，1 分钟心跳间隔 (默认配置)	8.33	mA
I _{BAT}	TCP 连接，自动休眠，5 分钟心跳间隔 (默认配置)	3.79	mA
I _{BAT}	TCP 连接，自动休眠，1 分钟心跳间隔 (超低功耗 AT*RTIME=1)	3.84	mA
I _{BAT}	TCP 连接，自动休眠，5 分钟心跳间隔 (超低功耗 AT*RTIME=1)	2.03	mA

插入电信 SIM 卡，实网注册频段：B1

实网信号强度（CESQ）：62

参数	测试条件	典型	单位
I _{BAT}	TCP 连接，自动休眠，1 分钟心跳间隔 (默认配置)	7.62	mA
I _{BAT}	TCP 连接，自动休眠，5 分钟心跳间隔 (默认配置)	3.82	mA
I _{BAT}	TCP 连接，自动休眠，1 分钟心跳间隔 (超低功耗 AT*RTIME=1)	4.39	mA
I _{BAT}	TCP 连接，自动休眠，5 分钟心跳间隔 (超低功耗 AT*RTIME=1)	3.07	mA

注意：

由于是实网测试，网络信号强度，注册频段，服务器响应时间都会对测试的值有较大影响，因此，此数据仅供参考。

4.5. 静电防护

在模块应用中，由于人体静电，微电子间带电摩擦等产生的静电，通过各种途径放电给模块，可能会对模块造成一定的损坏，所以 ESD保护必须要重视，不管是在生产组装、测试，研发等过程，尤其在产品设计中，都应采取防 ESD保护措施。如电路设计在接口处或易受 ESD点增加 ESD保护，生产中带防ESD手套等。

下表为模块重点PIN脚的ESD耐受电压情况。

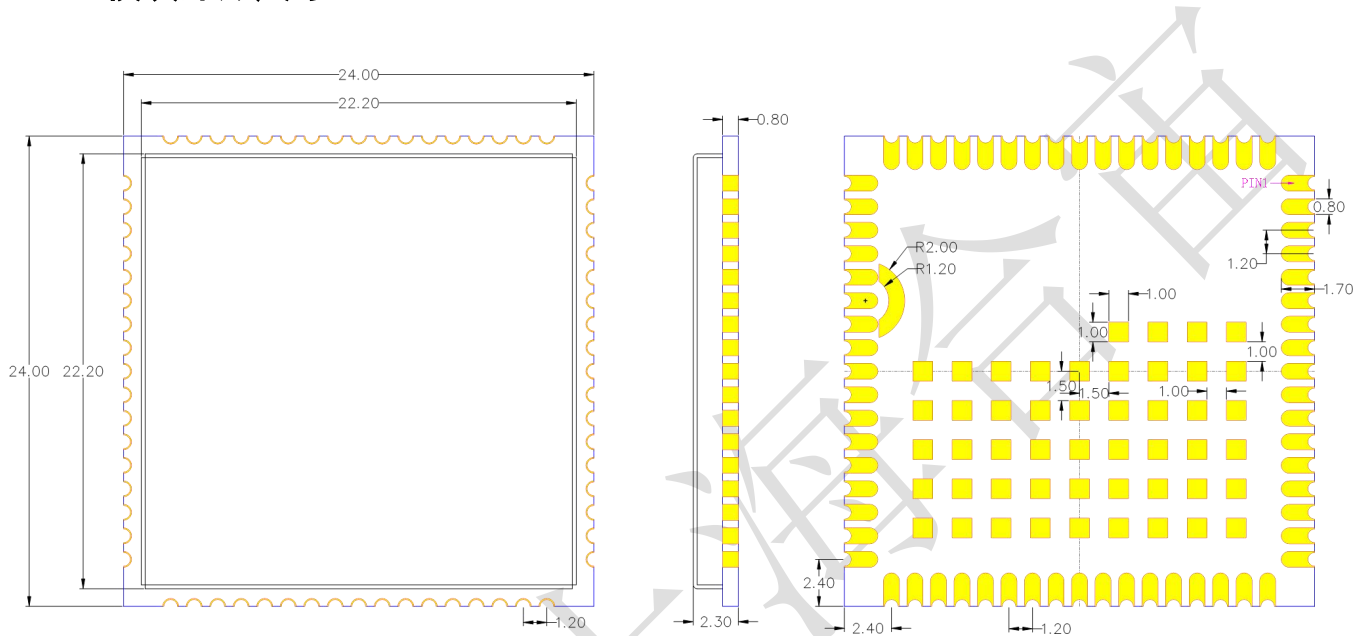
表格 25: ESD 性能参数 (温度: 25°C, 湿度: 45%)

管脚名	接触放电	空气放电
VBAT,GND	±5KV	±10KV
LTE_ANT	±5KV	±10KV
Others	±0.5KV	±1KV

5. 模块尺寸图

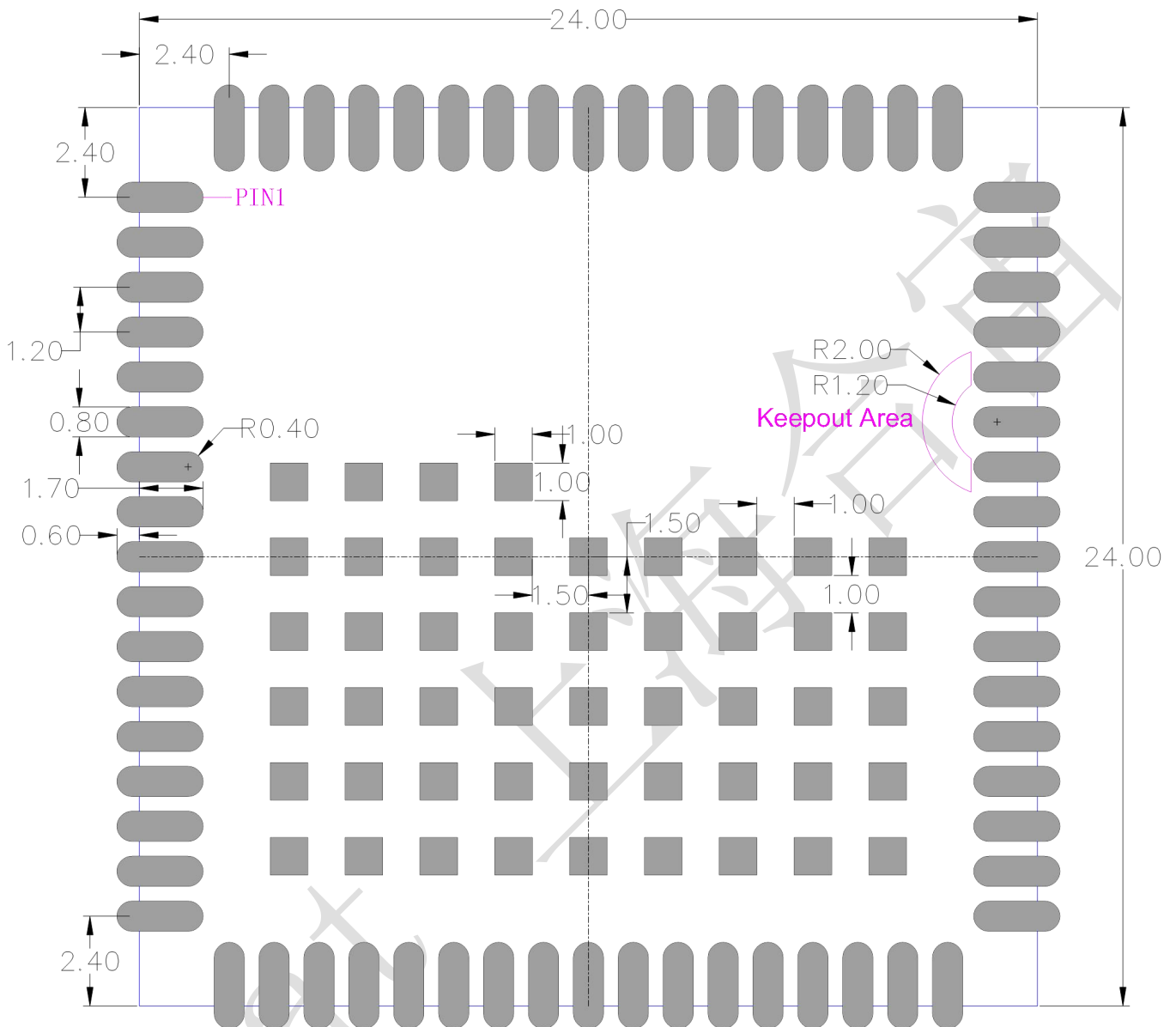
该章节描述模块的机械尺寸以及客户使用该模块设计的推荐封装尺寸。

5.1. 模块外形尺寸



图表 22: Air724UG 尺寸图 (单位: 毫米)

5.2. 推荐 PCB 封装



图表 23: 正视图, Air724UG PCB 封装 (单位: 毫米)

注意:

1. PCB 板上模块和其他元器件之间的间距建议至少 **3mm**;
2. 请访问: https://doc.openluat.com/wiki/21?wiki_page_id=2055 来获取模块的原理图 PCB 封装库。

6. 存储和生产

6.1. 存储

Air724UG以真空密封袋的形式出货。模块的存储需遵循如下条件：

环境温度低于40摄氏度，空气湿度小于90%情况下，模块可在真空密封袋中存放12个月。

当真空密封袋打开后，若满足以下条件，模块可直接进行回流焊或其它高温流程：

- ◆ 模块环境温度低于30摄氏度，空气湿度小于60%，工厂在72小时以内完成贴片。
- ◆ 空气湿度小于10%

若模块处于如下条件，需要在贴片前进行烘烤：

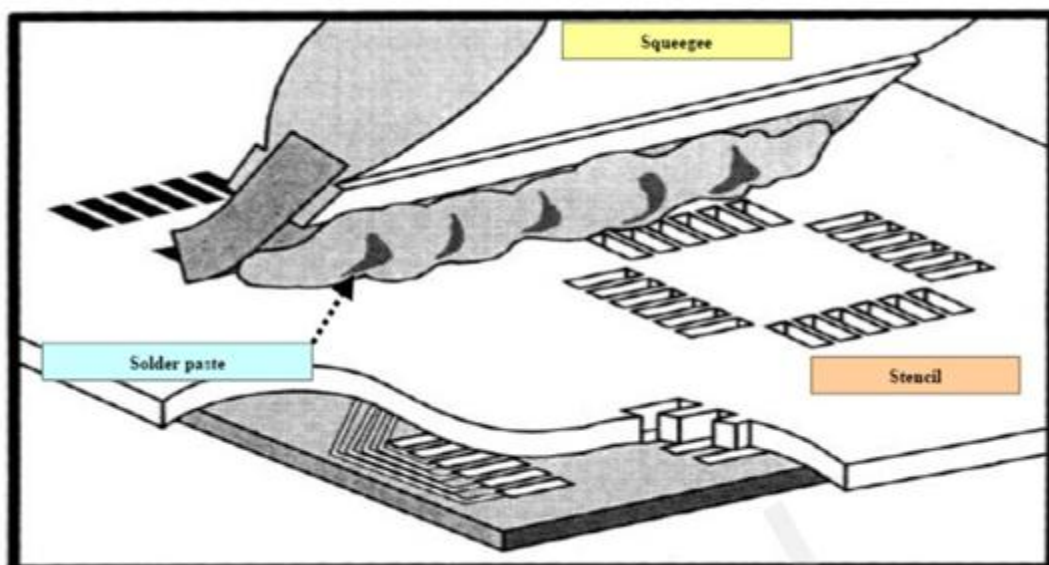
- ◆ 当环境温度为23摄氏度（允许上下5摄氏度的波动）时，湿度指示卡显示湿度大于10%
- ◆ 当真空密封袋打开后，模块环境温度低于30摄氏度，空气湿度小于60%，但工厂未能在72小时以内完成贴片
- ◆ 当真空密封袋打开后，模块存储空气湿度大于10%

如果模块需要烘烤，请在 125 摄氏度下（允许上下 5 摄氏度的波动）烘烤 48 小时。

注意：模块的包装无法承受如此高温，在模块烘烤之前，请移除模块包装。如果只需要短时间的烘烤，请参考 IPC/JEDECJ-STD-033 规范。

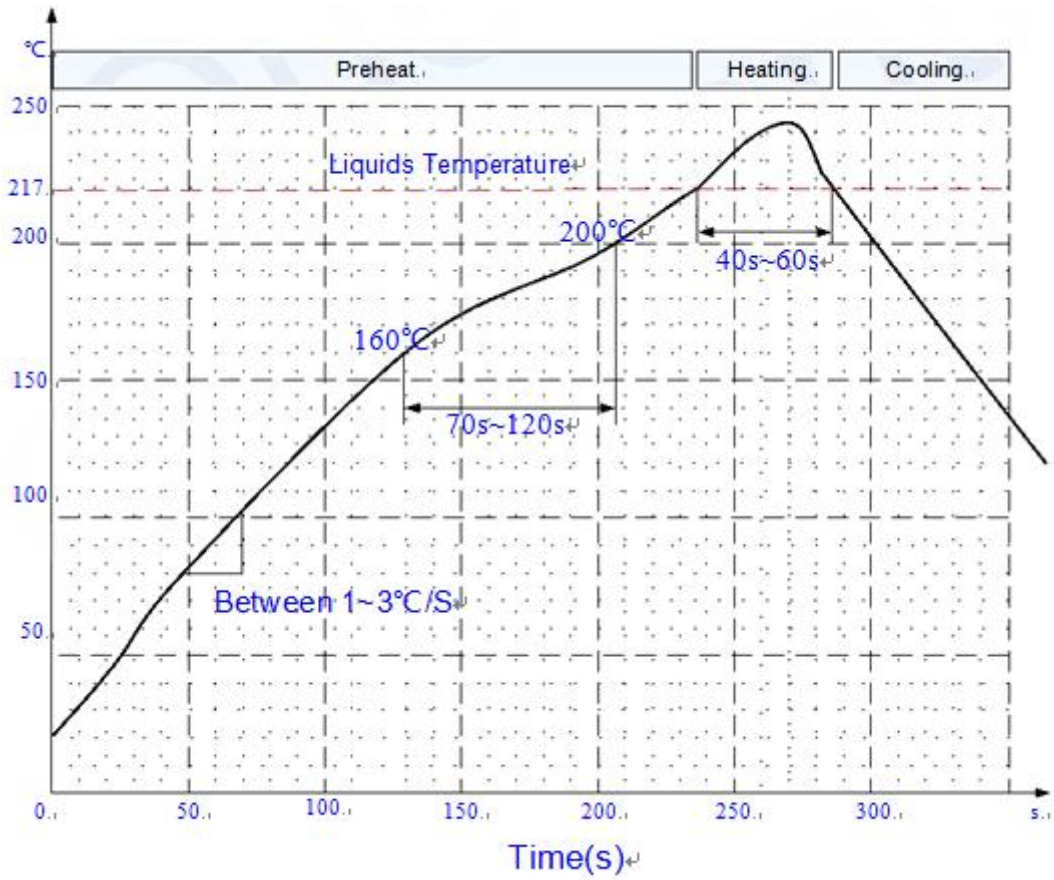
6.2. 生产焊接

用印刷刮板在网板上印刷锡膏，使锡膏通过网板开口漏印到 PCB上，印刷刮板力度需调整合适，为保证模块印膏质量，Air724UG模块焊盘部分对应的钢网厚度应为 0.2mm。



图表 24：印膏图

为避免模块反复受热损伤, 建议客户 PCB板第一面完成回流焊后再贴模块。推荐的炉温曲线图如下图所示:



图表 25: 炉温曲线

7. 术语缩写

表格 26: 术语缩写

术语	英文全称	中文全称
ADC	Analog to Digital Converter	模数转换器
bps	Bits Per Second	比特/秒
CTS	Clear to Send	清除发送
DFOTA	Differential Firmware Over-the-Air	无线差分固件升级
DTR	Data Terminal Ready	数据终端就绪
ESD	Electro Static discharge	静电放电
ESR	Equivalent Series Resistance	等效串联电阻
EVB	Evaluation Board	评估板
FDD	Frequency Division Duplex	频分双工
FTP	File Transfer Protocol	文件传输协议
FTPS	FTP-over-SSL	对常用的文件传输协议（FTP）添加传输层安全（TLS）和安全套接层（SSL）加密协议支持的扩展协议
GPIO	General Purpose Input Output	通用输入输出管脚
GPS	Global Positioning System	全球定位系统
HTTP	Hypertext Transfer Protocol	超文本传输协议
HTTPS	Hypertext Transfer Protocol over Secure Socket Layer	超文本传输安全协议
LCC	Leadless Chip Carriers	不带引脚的正方形封装
LGA	Land Grid Array	栅格阵列封装
LTE	Long Term Evolution	长期演进
MQTT	Message Queuing Telemetry Transport	消息队列遥测传输
MSL	Moisture Sensitivity Levels	湿度敏感等级
NITZ	Network Identity and Time Zone	网络标识和时区
NTP	Network Time Protocol	网络时间协议

PA	Power Amplifier	功率放大器
PCB	Printed Circuit Board	印制电路板
PCM	Pulse Code Modulation	脉冲编码调制
PDU	Protocol Data Unit	协议数据单元
PMIC	Power Management IC	电源管理集成电路
PPP	Point-to-Point Protocol	点到点协议
RF	Radio Frequency	射频
RTS	Require To Send	请求发送
SMS	Short Message Service	短信
SSL	Secure Sockets Layer	安全套接层
TCP	Transmission Control Protocol	传输控制协议
TDD	Time Division Duplexing	时分双工
UART	Universal Asynchronous Receiver & Transmitter	通用异步收发机
UDP	User Datagram Protocol	用户数据报协议
UMTS	Universal Mobile Telecommunications System	通用移动通信系统
USB	Universal Serial Bus	通用串行总线
(U)SIM	(Universal) Subscriber Identity Module	(通用) 用户身份识别模块
VSWR	Voltage Standing Wave Ratio	电压驻波比