



## Core\_Air724UG 核心板产品特点介绍

文档名	Core_Air724UG 核心板产品特点介绍
作者	jinyi
修改日期	2021.06.16
版本	1.0
文档状态	内部

## 目 录

1、产品描述 .....	3
2、产品亮点介绍 .....	3
3、关注我们 .....	7

## 1、概述

Core-Air724UG 核心板是合宙通信推出的基于 Air724UG 系列模组所开发的，包含电源，SIM 卡，USB，IO 电平转换等必要功能的最小硬件系统。

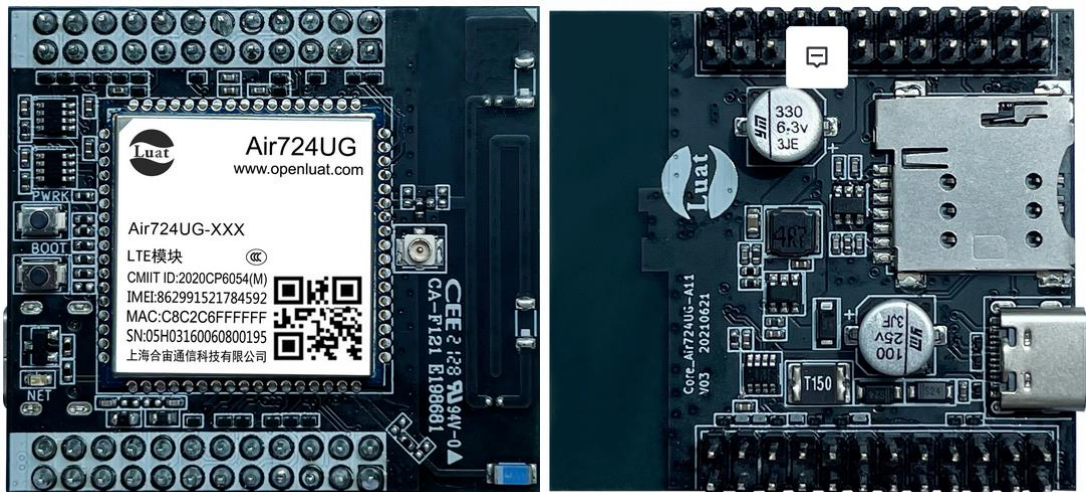
Core-Air724UG 核心板按照工业场合应用设计，在电源，IO 口保护，EMC 兼容方面做了充足的设计，满足工业场合的可靠性要求。也适用于大批量商用场景。

Core-Air724UG 核心板，对比市场上同类产品，简单说起来有几个特点：

**工艺品级的颜值和做工；**

**不计成本防护器件堆料；**

**保姆级技术支持服务；**



下面主要介绍 Core-Air724UG 核心板关键产品特点。

## 2、产品亮点介绍

### 1. 端口防护设计介绍

Core\_Air724UG 核心板为了满足各种不同的使用使用场合及环境，在板子上增加了几乎所

有接口的防护，其中包含电源输入接口防浪涌保护设计，USB 口防静电防护设计，SIM 卡接口防静电防护设计，以及全部对外 GPIO 口的防静电防护设计。能满足 3 级 ESD，3 级 Surge，3 级 EFT

#### **i. 电源端口防护**

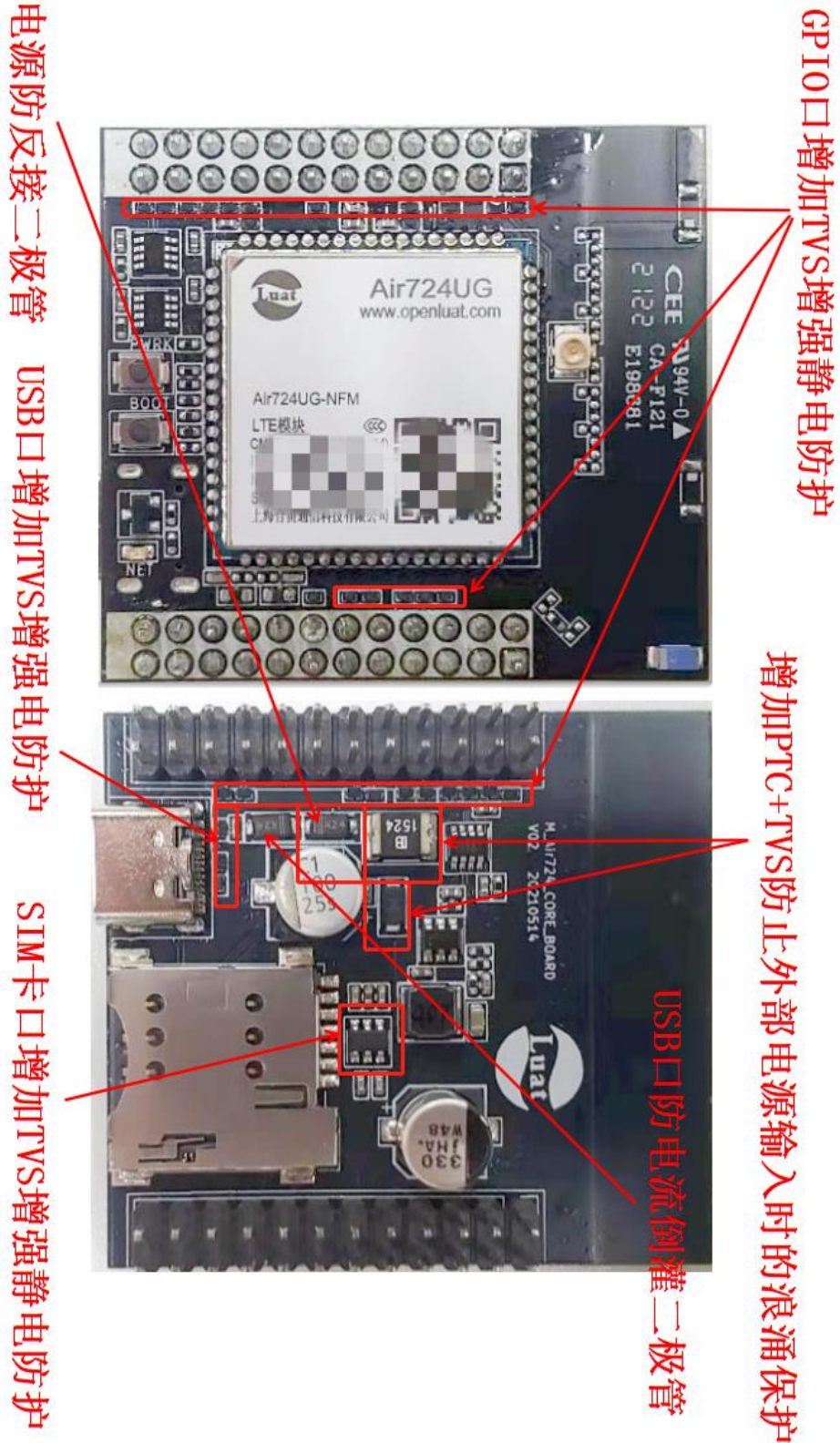
Core\_Air724UG 在 VIN 管脚采用 100uf 输入电容+防接反设计+PTC+16V TVS 的多重防护

#### **ii. SIM 卡防护**

sim 卡防护采用集成 TVS 方案，通过 5 合 1 的集成 TVS 器件，保证 SIM 卡的信号线和电源都能覆盖静电保护。

#### **iii. IO 端口防护**

Core\_Air724UG 通过排针的方式将各种接口对外引出，对于每个 IO 口包括串口，都放置独立的高性能 TVS 管。整个板子 TVS 管子数量高达 30+。



## 2. 多层 PCB 板

Core\_Air724UG 核心板在 PCB 设计上采用了 4L PCB 的堆叠，4L PCB 的堆叠能够使整个射频系统有了大面积整块完整的参考地平面，有利于天线 TPR 指标的提升。同

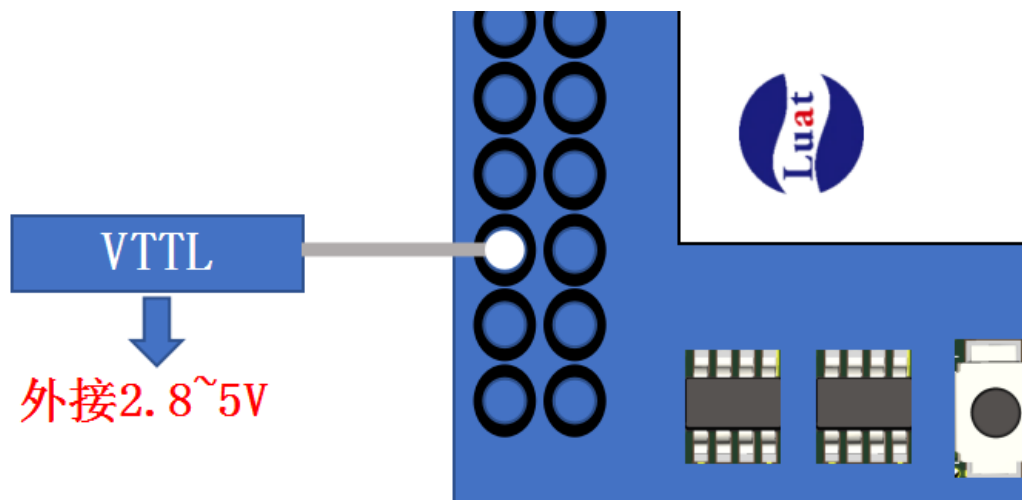
时良好的地的屏蔽，是射频灵敏度的有力保证。同时电磁兼容 EMC 设计最适合 4 层 PCB,从 EMS 的角度来看,局部敏感电路通过地的屏蔽能够解决干扰问题,从而满足工业场合复杂恶劣的应用场景。

	Subclass Name	Type	Material	Thickness (MM)	Conductivity (mho/cm)	Dielectric Constant	Loss Tangent	Negative Artwork	Shield	Width (MM)
1		SURFACE	AIR			1	0			
2	TOP	CONDUCTOR	COPPER	0.03048	595900	4.5	0	<input type="checkbox"/>		0.1300
3		DIELECTRIC	FR-4	0.2032	0	4.5	0.035			
4	VCC	PLANE	COPPER	0.03048	595900	4.5	0.035	<input type="checkbox"/>	<input checked="" type="checkbox"/>	
5		DIELECTRIC	FR-4	0.2032	0	4.5	0.035			
6	GND	PLANE	COPPER	0.03048	595900	4.5	0.035	<input type="checkbox"/>	<input checked="" type="checkbox"/>	
7		DIELECTRIC	FR-4	0.2032	0	4.5	0.035			
8	BOTTOM	CONDUCTOR	COPPER	0.03048	595900	4.5	0	<input type="checkbox"/>		0.1300
9		SURFACE	AIR			1	0			

### 3. 串口内置电平转换芯片

Core\_Air724UG 核心板内置 3 路串口，分别是 UART1、UART2、UART3。这 3 路串口均内置了电平转换电路，可以兼容 2.8V~5V 电平的 MCU 或从器件的串口电平，开发者无需考虑串口电平匹配问题。

根据所接主控或外设置的不同，从 VTTL 针脚，接入不同的外部参考电平，核心板上的 3 路串口的电平将同时得到相应匹配



### 4. 支持烧录合宙 IRTU 免编程固件

Core\_Air724UG 核心板支持直接烧录 LuatOS-iRTU 固件，通过 web 配置的方式，实



现免编程开发，非常便捷。

详情见 iRTU 固件资料：[合宙模块 iRTU 相关资料汇总 \(openluat.com\)](http://openluat.com)

## 5. 针对 AIR724UG 核心板的免开发费硬件定制服务

针对 Air724UG 核心板的用户，合宙提供免开发费的硬件定制服务。只要购买超过一

定数量的 Air724UG 核心板，就可以得到核心板底板的定制服务。业务规则如下：

[零门槛嵌入式硬件方案定制 \(openluat.com\)](http://openluat.com)

## 3、关注我们

合宙官网：<https://www.openluat.com>

LUAT 社区：<https://doc.openluat.com>

合宙商城：<http://mall.m.openluat.com>

官方淘宝店 1：<https://openluat.taobao.com>

官方淘宝店 2：<https://luat.taobao.com>

官方技术支持交流微信群：



了解更多动态，请扫码关注合宙官方公众号，期待您的到来

